



Perfect sprankelend, weergaloos rendement

MASTERColour CDM-TC Elite

Compacte enkelkneeps keramische metaalhalogeen-ontladinglamp met zeer hoog rendement die een sprankelend helder wit licht produceert met een hoge kleurweergave-index.

Voordelen

- Bundel van sprankelend wit licht met hoge intensiteit laat de koopwaar er onweerstaanbaar uitzien
- Stabiele kleur en lumenopbrengst gedurende de levensduur houden uw winkel het ene seizoen na het andere aantrekkelijk
- Laagste totale gebruikskosten door hoog energierendement (hetzelfde licht, minder energie of dezelfde energie, meer licht) en lange levensduur

Kenmerken

- Helder, sprankelend wit licht
- Uitstekende kleurweergave, met extra rood
- Hoog energierendement met weergaloos lumenbehoud
- Stabiele kleurprestaties gedurende de levensduur
- UV-blokkerend glas

Toepassing

- Accent- en displayverlichting in de detailhandel
- Algemene en decoratieve binnenverlichting
- Verlichting van buitenruimten

MASTERColour CDM-TC Elite

Waarschuwingen en veiligheid

- Alleen te gebruiken in volledig gesloten armaturen, zelfs tijdens testen (IEC 61167, IEC 62035, IEC 60598)
- De armatuur moet hete lamponderdelen bij elkaar kunnen houden als de lamp breekt
- Alleen te gebruiken met elektronische VSA's
- Regel-VSA moet voorzien zijn van eindelevensduurbescherming (IEC 61167, IEC 62035)
- Het is uiterst onwaarschijnlijk dat een kapotte lamp ook maar enige invloed heeft op uw gezondheid. Als een lamp breekt, ventileer de kamer dan gedurende 30 minuten en ruim de scherven op, bij voorkeur met handschoenen. Doe de scherven in een afgesloten plastic zak en breng die naar uw plaatselijke afvalverwerking voor recycling. Gebruik geen stofzuiger.

Versions



CDM-TC Elite 50W /930, /942



CDM-TC Elite 35W /930 /942



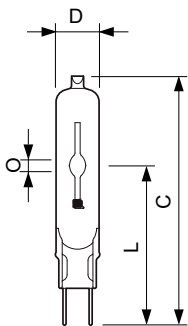
CDM-TC Elite 70W /930 /942

Maatschets

D

Product	D (max)	O	L (min)	L (max)	L	C (max)
MASTERColour CDM-TC Elite 35W/942 G8.5 1CT	15 mm	5,2 mm	51 mm	53 mm	52 mm	85 mm
MASTERColour CDM-TC Elite 70W/942 G8.5 1CT	15 mm	7,75 mm	51 mm	53 mm	52 mm	85 mm
MASTERColour CDM-TC Elite 70W/930 G8.5 1CT/12	15 mm	7,15 mm	51 mm	53 mm	52 mm	85 mm
MASTERColour CDM-TC Elite 35W/930 G8.5 1CT/12	15 mm	4,8 mm	51 mm	53 mm	52 mm	85 mm
MASTERColour CDM-TC Elite 50W/930 G8.5 1CT/12	15 mm	6 mm	51 mm	53 mm	52 mm	85 mm
MASTERColour CDM-TC Elite 50W/942 G8.5 1CT	15 mm	7,1 mm	51 mm	53 mm	52 mm	85 mm

Product	D (max)	D	O	L (min)	L (max)	L	C (max)
MASTERColour CDM-TC Elite 20W/830 G8.5 1CT/12	15 mm	0,55 in	4 mm	51 mm	53 mm	52 mm	85 mm



MASTERColour CDM-TC Elite

Regelsystemen en Dimmers

Dimbaar	Nee
---------	-----

Bedrijfs- en Elektrische gegevens

Herontsteektijd (minuten) (max.)	15 min
----------------------------------	--------

Algemene informatie

Lampvoet	G8.5
Gebruiksstand	UNIVERSAL

Mechanische eigenschappen en Behuizing

Lampafwerking	Helder
Lampvorm	T14

Goedkeuring en Toepassing

Order Code	Full Product Name	Energy Consumption kWh/1000 h	Mercury (Hg) Content (Max)	Mercury (Hg) Content (Nom)
20163200	MASTERColour CDM-TC Elite 50W/942 G8.5 1CT	51 kWh	5,7 mg	5,7 mg
93062700	MASTERColour CDM-TC Elite 50W/930 G8.5 1CT/12	51 kWh	6,6 mg	6,6 mg
87158600	MASTERColour CDM-TC Elite 20W/830 G8.5 1CT/12	21 kWh	3,5 mg	3,5 mg
91149700	MASTERColour CDM-TC Elite 35W/930 G8.5 1CT/12	40 kWh	4,7 mg	4,7 mg

Order Code	Full Product Name	Energy Consumption kWh/1000 h	Mercury (Hg) Content (Max)	Mercury (Hg) Content (Nom)
16366400	MASTERColour CDM-TC Elite 35W/942 G8.5 1CT	40 kWh	4,9 mg	4,9 mg
91153400	MASTERColour CDM-TC Elite 70W/930 G8.5 1CT/12	74 kWh	6,6 mg	6,6 mg
16368800	MASTERColour CDM-TC Elite 70W/942 G8.5 1CT	74 kWh	6,6 mg	6,6 mg

Bedrijfs- en Elektrische gegevens

Order Code	Full Product Name	Spanning (max.)	Spanning (min.)	Spanning (nom.)	Power (Rated) (Min)	Power (Rated) (Nom)
20163200	MASTERColour CDM-TC Elite 50W/942 G8.5 1CT	99 V	87 V	93 V	-	50,2 W
93062700	MASTERColour CDM-TC Elite 50W/930 G8.5 1CT/12	96 V	84 V	90 V	-	50,2 W
87158600	MASTERColour CDM-TC Elite 20W/830 G8.5 1CT/12	100 V	90 V	95 V	20,0 W	20,1 W
91149700	MASTERColour CDM-TC Elite 35W/930 G8.5 1CT/12	90 V	80 V	85 V	-	39,1 W
16366400	MASTERColour CDM-TC Elite 35W/942 G8.5 1CT	97 V	85 V	91 V	-	39,1 W
91153400	MASTERColour CDM-TC Elite 70W/930 G8.5 1CT/12	90 V	80 V	85 V	-	73,2 W
16368800	MASTERColour CDM-TC Elite 70W/942 G8.5 1CT	94 V	82 V	88 V	-	73,2 W

Algemene informatie

Order Code	Full Product Name	Life To			
		Levensduur tot 10% uitval (nom.)	Levensduur tot 20% uitval (nom.)	50% Failures (Nom)	Levensduur tot 5% uitval (nom.)
20163200	MASTERColour CDM-TC Elite 50W/942 G8.5 1CT	10000 h	12000 h	15000 h	9000 h
93062700	MASTERColour CDM-TC Elite	14000 h	16000 h	20000 h	12000 h

Order Code	Full Product Name	Life To			
		Levensduur tot 10% uitval (nom.)	Levensduur tot 20% uitval (nom.)	50% Failures (Nom)	Levensduur tot 5% uitval (nom.)
	50W/930 G8.5 1CT/12				
87158600	MASTERColour CDM-TC Elite 20W/830 G8.5 1CT/12	14000 h	16000 h	20000 h	12000 h

MASTERColour CDM-TC Elite

Order Code	Full Product Name	Life To			
		Levensduur tot 10% uitval (nom.)	Levensduur tot 20% uitval (nom.)	50% Failures (Nom)	Levensduur tot 5% uitval (nom.)
91149700	MASTERColour CDM-TC Elite 35W/930 G8.5 1CT/12	14000 h	16000 h	20000 h	12000 h
16366400	MASTERColour CDM-TC Elite 35W/942 G8.5 1CT	10000 h	12000 h	15000 h	9000 h
91153400	MASTERColour CDM-TC Elite	14000 h	16000 h	20000 h	12000 h

Order Code	Full Product Name	Life To			
		Levensduur tot 10% uitval (nom.)	Levensduur tot 20% uitval (nom.)	50% Failures (Nom)	Levensduur tot 5% uitval (nom.)
	70W/930 G8.5 1CT/12				
16368800	MASTERColour CDM-TC Elite 70W/942 G8.5 1CT	10000 h	12000 h	15000 h	9000 h

Luminaire Design Requirements

Order Code	Full Product Name	Lamp temperatuur (max.)
20163200	MASTERColour CDM-TC Elite 50W/942 G8.5 1CT	550 °C
93062700	MASTERColour CDM-TC Elite 50W/930 G8.5 1CT/12	550 °C
87158600	MASTERColour CDM-TC Elite 20W/830 G8.5 1CT/12	320 °C
91149700	MASTERColour CDM-TC Elite 35W/930 G8.5 1CT/12	500 °C

Order Code	Full Product Name	Lamp temperatuur (max.)
16366400	MASTERColour CDM-TC Elite 35W/942 G8.5 1CT	500 °C
91153400	MASTERColour CDM-TC Elite 70W/930 G8.5 1CT/12	550 °C
16368800	MASTERColour CDM-TC Elite 70W/942 G8.5 1CT	500 °C

Eisen aan armatuurontwerp (1/2)

Order Code	Full Product Name	Chromaticiteitscoördinaat X (nom.)	Chromaticiteitscoördinaat Y (nom.)	Kleurcode	Kleuraanduiding	Correlated Color Temperature (Nom)	Color Rendering Index (Min)	Color Rendering Index (Nom)
						(K)		
20163200	MASTERColour CDM-TC Elite 50W/942 G8.5 1CT	0,371	0,366	942	Koel Wit (CW)	4200 K	87	90
93062700	MASTERColour CDM-TC Elite 50W/930 G8.5 1CT/12	0,434	0,398	930	Warmwit (WW)	3000 K	88	91
87158600	MASTERColour CDM-TC Elite 20W/830 G8.5 1CT/12	0,434	0,398	830	Warmwit (WW)	3000 K	-	85
91149700	MASTERColour CDM-TC Elite 35W/930 G8.5 1CT/12	0,434	0,398	930	Warmwit (WW)	3000 K	87	90
16366400	MASTERColour CDM-TC Elite 35W/942 G8.5 1CT	0,371	0,366	942	Koel Wit (CW)	4200 K	87	90
91153400	MASTERColour CDM-TC Elite 70W/930 G8.5 1CT/12	0,434	0,398	930	Warmwit (WW)	3000 K	87	90
16368800	MASTERColour CDM-TC Elite 70W/942 G8.5 1CT	0,371	0,366	942	Koel Wit (CW)	4200 K	89	92

Eisen aan armatuurontwerp (2/2)

MASTERCcolour CDM-TC Elite

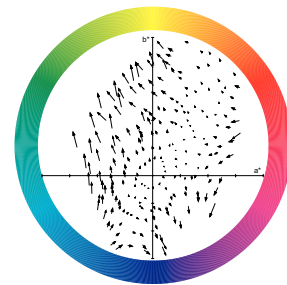
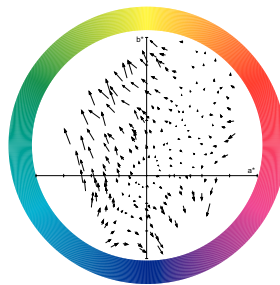
Order Code	Full Product Name	Lumenbehoud 10000 uur (nom.)	Lumenbehoud 12000 uur (nom.)	Lumenbehoud 2000 uur (nom.)	Lumenbehoud 5000 uur (nom.)	Lichtrendement (gespec.) (nom.)	Luminous Flux (Nom)	Luminous Flux (Rated) (Min)	Luminous Flux (Rated) (Nom)
20163200	MASTERCcolour CDM-TC Elite 50W/942 G8.5 1CT	85 %	84 %	92 %	89 %	101 lm/W	5050 lm	-	5050 lm
93062700	MASTERCcolour CDM-TC Elite 50W/930 G8.5 1CT/12	83 %	82 %	95 %	88 %	108 lm/W	5400 lm	4900 lm	5400 lm
87158600	MASTERCcolour CDM-TC Elite 20W/830 G8.5 1CT/12	78 %	77 %	87 %	83 %	87 lm/W	1750 lm	1620 lm	1750 lm
91149700	MASTERCcolour CDM-TC Elite 35W/930 G8.5 1CT/12	80 %	78 %	93 %	88 %	102 lm/W	4000 lm	3600 lm	4000 lm
16366400	MASTERCcolour CDM-TC Elite 35W/942 G8.5 1CT	73 %	71 %	84 %	79 %	97 lm/W	3800 lm	3420 lm	3800 lm
91153400	MASTERCcolour CDM-TC Elite 70W/930 G8.5 1CT/12	83 %	82 %	95 %	88 %	107 lm/W	7800 lm	-	7800 lm
16368800	MASTERCcolour CDM-TC Elite 70W/942 G8.5 1CT	81 %	80 %	88 %	85 %	102 lm/W	7450 lm	6700 lm	7450 lm

Mechanische eigenschappen en Behuizing

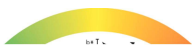
Order Code	Full Product Name	Lampmateriaal
20163200	MASTERCcolour CDM-TC Elite 50W/942 G8.5 1CT	-
93062700	MASTERCcolour CDM-TC Elite 50W/930 G8.5 1CT/12	-
87158600	MASTERCcolour CDM-TC Elite 20W/830 G8.5 1CT/12	Quartz-UV Blok
91149700	MASTERCcolour CDM-TC Elite 35W/930 G8.5 1CT/12	-

Order Code	Full Product Name	Lampmateriaal
16366400	MASTERCcolour CDM-TC Elite 35W/942 G8.5 1CT	-
91153400	MASTERCcolour CDM-TC Elite 70W/930 G8.5 1CT/12	-
16368800	MASTERCcolour CDM-TC Elite 70W/942 G8.5 1CT	-

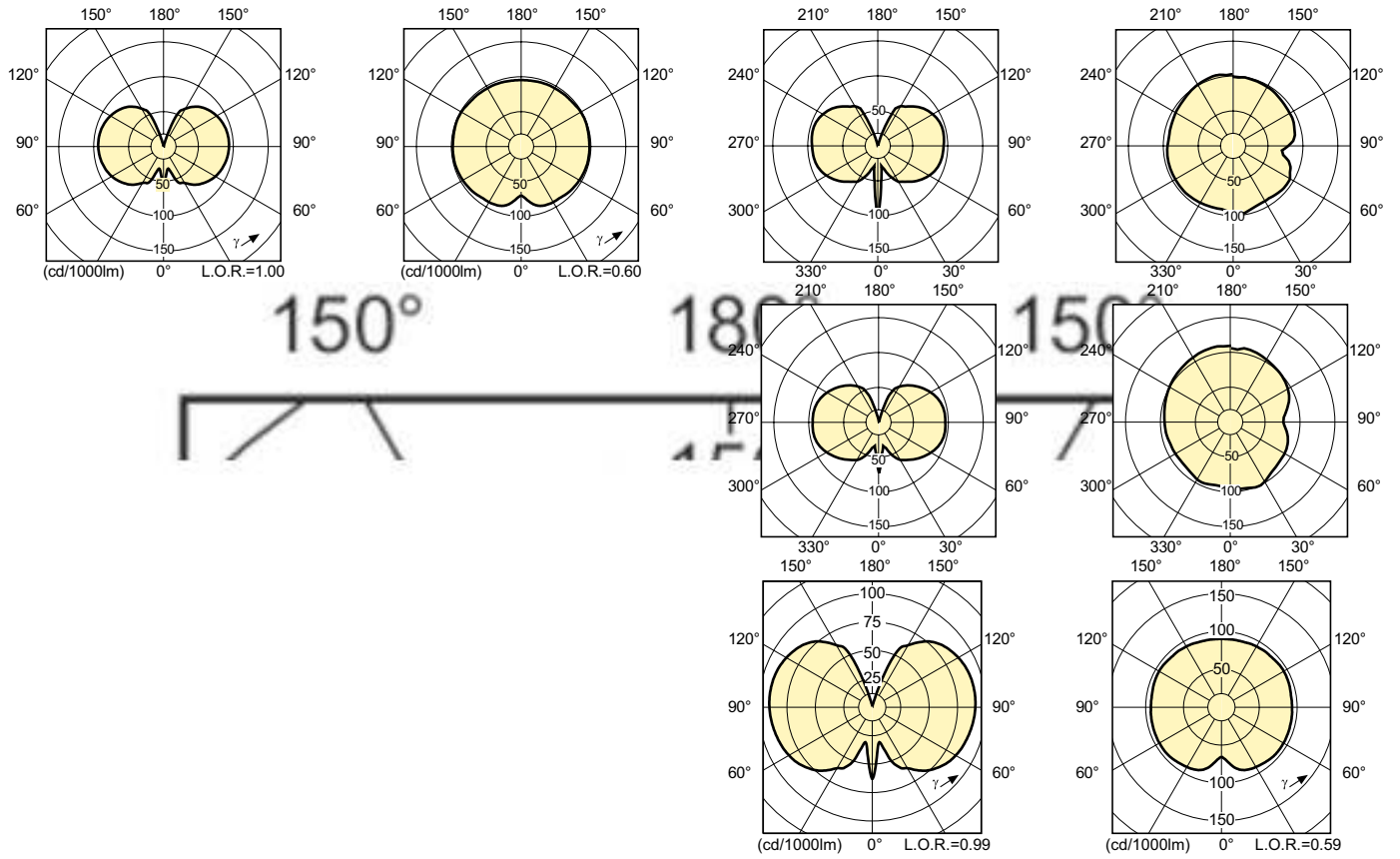
Colour Rendering Diagrams



LDCR_CDMTC-E_0002-Colour rendering diagram



MASTERColour CDM-TC Elite



MASTERColour CDM-TC Elite

