



Des économies d'énergie maximales avec les ballasts Xtreme

DynaVision Programmable Xtreme pour CPO

Ballasts électroniques hautement fiables et flexibles pour lampes CPO, conçus pour réduire la facture énergétique à l'aide de commandes intégrées, et pour réduire les coûts de maintenance grâce à leur durée de vie de 80 000 heures et une protection intégrée contre la foudre. La famille de produits DynaVision Programmable forme une base idéale pour tout type de solution de gestion de l'éclairage.

Avantages

- Permet une communication à double sens avec le réseau d'éclairage (via DALI)
- Réduit au minimum le coût de l'entretien en raison de la durée de vie Xtreme de 80 000 heures et de la protection intégrée contre la foudre
- Avec la lampe CPO, le ballast crée le système de lumière blanche le plus efficace du marché dans cette classe de puissance

Fonctions

- Programmable à l'aide d'une interface numérique standard (DALI) et contrôlable via le protocole DALI
- Intègre plusieurs options de commande (DynaDimmer, LineSwitch, AmpDim, Constant Light Output, Adjustable Light Output)
- Une durée de vie inégalée pour les ballasts électroniques : 80 000 heures avec un taux de survie minimum de 90 % à Tc = 80°C
- Protection contre la foudre Xtreme 10 kV/5 kA
- Stabilisation précise de la puissance de la lampe de 95-97 % sur une plage étendue de tensions du secteur de 180-300 V

DynaVision Programmable Xtreme pour CPO

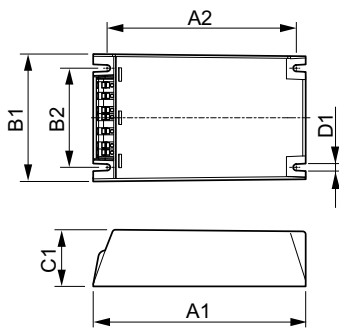
Application

- Eclairage routier
- Éclairage résidentiel
- Embellissement des villes

Versions



Schéma dimensionnel



A?

Product	D1	C1	A1	A2	B1	B2
HID-DV PROG Xt 140	4,5 mm	40,0	150,0	133,6	90,0	70,0
CPO Q 208-277V		mm	mm	mm	mm	mm
HID-DV PROG Xt 60	4,5 mm	40,0	150,0	133,6	90,0	70,0
CPO Q 208-277V		mm	mm	mm	mm	mm
HID-DV PROG Xt 90	4,5 mm	40,0	150,0	133,6	90,0	70,0
CPO Q 208-277V		mm	mm	mm	mm	mm
HID-DV PROG Xt 45	4,5 mm	40,0	150,0	133,6	90,0	70,0
CPO Q 208-277V		mm	mm	mm	mm	mm

Product	D1	C1	A1	A2	B1	B2
HID-DV PROG Xt 140	5,0 mm	65,0	150,0	135,9	65,0	46,8
CPO C1 208-277V		mm	mm	mm	mm	mm
HID-DV PROG Xt 90	5,0 mm	65,0	150,0	135,9	65,0	46,8
CPO C1 208-277V		mm	mm	mm	mm	mm

DynaVision Programmable Xtreme pour CPO

Caractéristiques électriques

Fréquence d'entrée	50 à 60 Hz
Tension d'entrée	208-240-277 V

Caractéristiques générales

Nombre de lampes	1 pièce/unité
Type de lampe	CPO

Gestion et gradation

Order Code	Full Product Name	Niveau de régulation
20455800	HID-DV PROG Xt 90 CPO C1 208-277V	50%-100%
20457200	HID-DV PROG Xt140 CPO C1 208-277V	50%-100%
24149200	HID-DV PROG Xt 60 CPO Q 208-277V	50%-100%

Order Code	Full Product Name	Niveau de régulation
24153900	HID-DV PROG Xt 140 CPO L1 208-277V	-
24151500	HID-DV PROG Xt 90 CPO Q 208-277V	-
66914200	HID-DV PROG Xt 45 CPO Q 208-277V	58%-100%

Caractéristiques générales

Order Code	Full Product Name	Nombre de produits sur disjoncteur (16 A courbe B) (nom.)
20455800	HID-DV PROG Xt 90 CPO C1 208-277V	5
20457200	HID-DV PROG Xt140 CPO C1 208-277V	5
24149200	HID-DV PROG Xt 60 CPO Q 208-277V	11

Order Code	Full Product Name	Nombre de produits sur disjoncteur (16 A courbe B) (nom.)
24153900	HID-DV PROG Xt 140 CPO L1 208-277V	5
24151500	HID-DV PROG Xt 90 CPO Q 208-277V	5
66914200	HID-DV PROG Xt 45 CPO Q 208-277V	11

Matériaux et finitions

Order Code	Full Product Name	Boîtier
20455800	HID-DV PROG Xt 90 CPO C1 208-277V	C1
20457200	HID-DV PROG Xt140 CPO C1 208-277V	C1
24149200	HID-DV PROG Xt 60 CPO Q 208-277V	Q

Order Code	Full Product Name	Boîtier
24153900	HID-DV PROG Xt 140 CPO L1 208-277V	Q
24151500	HID-DV PROG Xt 90 CPO Q 208-277V	Q
66914200	HID-DV PROG Xt 45 CPO Q 208-277V	Q

Caractéristiques systèmes

Order Code	Full Product Name	Puissance de la lampe sur CPO	Puissance de ballast nominale
20455800	HID-DV PROG Xt 90 CPO C1 208-277V	90 W	90 W
20457200	HID-DV PROG Xt140 CPO C1 208-277V	140 W	140 W
24149200	HID-DV PROG Xt 60 CPO Q 208-277V	60 W	60 W

Order Code	Full Product Name	Puissance de la lampe sur CPO	Puissance de ballast nominale
24153900	HID-DV PROG Xt 140 CPO L1 208-277V	140 W	140 W
24151500	HID-DV PROG Xt 90 CPO Q 208-277V	90 W	90 W

