



Lang meegaande, betrouwbare oplossing

HID-HeavyDuty BHL (HPL/HPI)

Ingegoten elektromagnetische koper/ijzer-VSA's voor HPL-, HPI (Plus)- en SON-H-lampen.

Voordelen

- Uitstekend bestand tegen chemische stoffen, vochtige omstandigheden en tegen breuk onder omgevingsdruk
- Lang meegaande, betrouwbare oplossing, uitstekende productlevensduur van gemiddeld 15 jaar
- Minimale vermogensverliezen dankzij orthocyclisch wikkelp proces
- Regel-VSA kan op afstand geïnstalleerd worden

Kenmerken

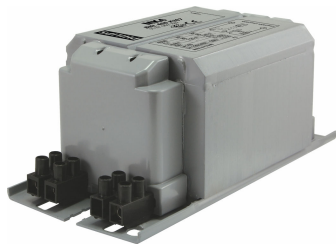
- Ingegoten met thermoplastische polyesterhars, versterkt met glasvezel
- VSA's ontworpen voor kwiklampen (HPL) zonder ontsteker kunnen ook gebruikt worden voor HPI-lampen met een ontsteker
- Standaard uitgerust met schroefaansluitblokken; insteekcontacten verkrijgbaar op aanvraag
- VSA's voor alternatieve netspanningen/frequenties verkrijgbaar op aanvraag
- Afzonderlijke aardaansluiting (HID 'Heavy Duty')

Toepassing

- Buitenverlichting

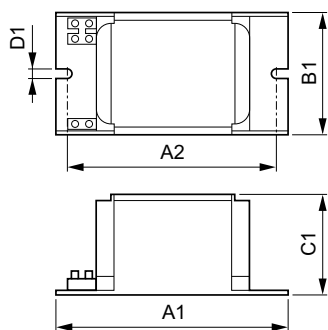
HID-HeavyDuty BHL (HPL/HPI)

Versions



BHL 125 L40 230V 50Hz

Maatschets



Product	D1	C1	A1	A2	B1
BHL 400 L40-A2 230V 50Hz	6,2 mm	66,0 mm	151,0 mm	132,5 mm	81,0 mm
HD2-151					

