



# Xtreme VSA-units voor de hoogste betrouwbaarheid

## HID PrimaVision Xtreme Qcan SON

Zeer betrouwbare elektronische VSA-units voor SON-lampen ontworpen om energie te besparen door een beter lichtrendement te bieden dan magnetische VSA-units en om onderhoudskosten te verminderen dankzij de levensduur tot 80.000 uur en de ingebouwde bliksembeveiliging

### Voordelen

- Tot 15% energiebesparing dankzij het hogere rendement (92%) van de VSA-unit en een betere vermogensbeheersing bij te hoge spanning (vergeleken met magnetische VSA's)
- Minimaliseert de onderhoudskosten dankzij de Xtreme levensduur van 80.000 uur en de geïntegreerde bliksem- beveiliging
- Betere lichtkwaliteit dan de PrimaVision Xtreme VSA-units maakt een perfect uniforme lichtopbrengst mogelijk in het hele verlichtingsnetwerk en lost het knippereffect op (veroorzaakt door magnetische VSA's)

### Kenmerken

- Xtreme lange levensduur van 80.000 uur met minimaal 90% overlevens bij een behuizingstemperatuur van 80 °C
- Xtreme bliksembescherming (10 kV/5 kA)
- Xtreme bescherming tegen vocht en trillingen
- Beter verlichtingsrendement dan magnetische VSA's
- Nauwkeurige stabilisatie (95-97%) van lampvermogen over een breed netspanningsbereik van 180-300 V

# HID PrimaVision Xtreme Qcan SON

## Toepassing

- Woonwijkverlichting
- Stadsverfraaiing
- Weg- en snelwegverlichting

## Versions



HID-PV Xt 45 & 60 CPO Q

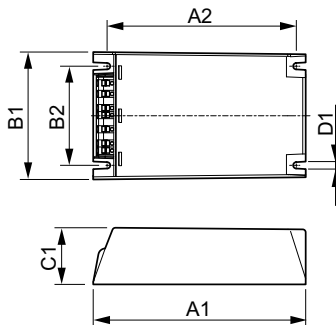


HID-PV Xt 90 CPO Q



HID-PV Xt 140 CPO Q

## Maatschets



Product	D1	C1	A1	A2	B1	B2
PV Xt Q 70W SON	4,5 mm	40,0 mm	150,0 mm	133,6 mm	90,0 mm	70,0 mm
PV Xt Q 100W SON	4,5 mm	40,0 mm	150,0 mm	133,6 mm	90,0 mm	70,0 mm
PV Xt Q 150W SON	4,5 mm	40,0 mm	150,0 mm	133,6 mm	90,0 mm	70,0 mm

### Regelsystemen en Dimmers

Regelniveau -

### Bedrijfs- en Elektrische gegevens

Ingangsfrequentie 50 tot 60 Hz  
Ingangsspanning 208-240-277 V

### Algemene informatie

Aantal lampen 1 stuk/eenheid  
Lamptype SON

## Algemene informatie

Order Code	Full Product Name	Aantal producten op MCB (16 A Type B) (nom.)
69878400	PV Xt Q 70W SON	11
69880700	PV Xt Q 100W SON	5

Order Code	Full Product Name	Aantal producten op MCB (16 A Type B) (nom.)
69882100	PV Xt Q 150W SON	5

# HID PrimaVision Xtreme Qcan SON

## Mechanische eigenschappen en Behuizing

Order Code	Full Product Name	Behuizing
69878400	PV Xt Q 70W SON	Q
69880700	PV Xt Q 100W SON	Q

Order Code	Full Product Name	Behuizing
69882100	PV Xt Q 150W SON	-

## Systeemeigenschappen

Order Code	Full Product Name	Lampvermogen op SON	Gespecificeerd VSA/lamp- vermogen
69878400	PV Xt Q 70W SON	70 W	70 W
69880700	PV Xt Q 100W SON	98 W	100 W

Order Code	Full Product Name	Lampvermogen op SON	Gespecificeerd VSA/lamp- vermogen
69882100	PV Xt Q 150W SON	147 W	150 W

