



PrimaVision Twin (35 W et 70 W) pour CDM - La solution économique

PrimaVision Twin for CDM

Fonctionnement de lampe CDM double, appareillage électronique HID simple - Améliore la rentabilité et augmente la flexibilité de conception du luminaire

Avantages

- Rentabilité et flexibilité de conception
- La tolérance de puissance minimale de la lampe offre un rendement optimal
- Durée de vie de la lampe jusqu'à 30 % supérieure pour les lampes CDM

Fonctions

- Appareillage simple pour deux lampes
- Fonction Loop Through (dans la version indépendante)
- Diffusion minimale de la puissance de la lampe
- Faibles pertes d'énergie de l'appareillage
- Détection de la fin de vie de la lampe
- Températures Tambiante et Tboîtier élevées
- Durée de vie élevée de 40 000 heures

Application

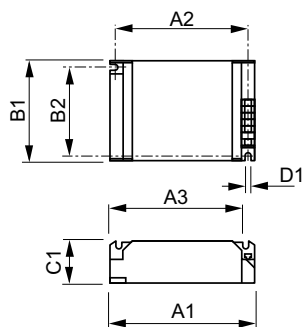
- 35 et 70 W : éclairage d'accentuation et de décoration pour les commerces, les espaces publics, les halls d'entrée et les bureaux
- Utilisation à l'intérieur uniquement

PrimaVision Twin for CDM

Versions



Schéma dimensionnel



Product	D1	C1	A1	A2	B1	B2
HID-PV C 2x35 /S	4,5 mm	32,0	135,0	123,5	75,0	63,5
CDM 220-240V		mm	mm	mm	mm	mm
50/60Hz						

