



# HF-Regulator II voor TL-D-lampen – Dimmen: een volgende stap in energiebesparing

## HF-REGULATOR II TL-D

Hoogfrequent elektronisch dim-VSA dat gebruik maakt van het analoge protocol (1-10 V) voor TL-D-lampen.

### Voordelen

- Het lampvermogen kan via de analoge regelingang (conform de 1-10 V-industriestandaard) geregeld worden van 1 tot 100%
- Voldoet aan Europese en Aziatische normen en is geschikt voor noodverlichtingssystemen
- HF-werking verbetert lichtkwaliteit en lamplevensduur
- Gecombineerd met lichtregelsystemen kunnen extra besparingen bereikt worden

### Kenmerken

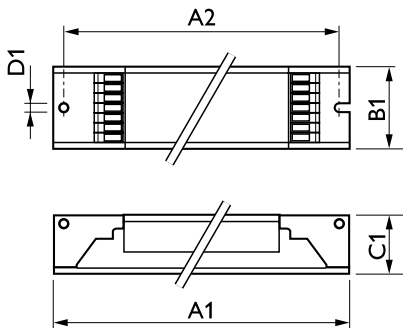
- Geprogrammeerde start: knippervrij ontsteken in <0,5 seconde en streeploze werking, geen stroboscoopeffecten. Door voorverwarmen van de lampelektroden kan de lamp in- en uitgeschakeld worden zonder de levensduur te verkorten.
- SmartPower verzekert constant licht, onafhankelijk van fluctuaties in de netspanning.
- Tot 60% lager energieverbruik bij toepassing van automatische lichtregelsystemen
- Stopcircuit wordt binnen 5 seconden geactiveerd als de lamp defect raakt (veiligheidsstop); het VSA reset zich automatisch na lampvervang

# HF-REGULATOR II TL-D

## Toepassing

- Algemene en taakverlichtingstoepassingen binnen, in combinatie met lichtregelsystemen (persoonlijke regeling, daglichtafhankelijke regeling en/of bewegingsdetectie)

## Maatschets



Product	D1	C1	A1	A2	B1
HF-R 236 TL-D EII 220-240V 50/60Hz	4,2 mm	22 mm	360 mm	350 mm	30 mm
HF-R 158 TL-D EII 220-240V 50/60Hz	4,2 mm	22 mm	360 mm	350 mm	30 mm
HF-R 418 TL-D EII 220-240V 50/60Hz	4,2 mm	22 mm	359 mm	350 mm	39 mm
HF-R 258 TL-D EII 220-240V 50/60Hz	4,2 mm	22 mm	360 mm	350 mm	30 mm
HF-R 136 TL-D EII 220-240V 50/60Hz	4,2 mm	22 mm	360 mm	350 mm	30 mm

### Goedkeuring en toepassing

Energierendement-index A1 BAT

### Bedrijfs- en elektrische gegevens

Ingangsfrequentie 50 tot 60 Hz

Ingangsspanning 220 tot 240 V

### Algemene informatie

Lamptype TL-D

## Algemene informatie

Order Code	Full Product Name	Aantal producten op MCB (16 A)	
		Type B) (nom.)	Aantal lampen
91013430	HF-R 136 TL-D EII 220-240V 50/60Hz	28	1 stuk/eenheid
91015830	HF-R 236 TL-D EII 220-240V 50/60Hz	12	2 stuk/eenheid
91017230	HF-R 158 TL-D EII 220-240V 50/60Hz	28	1 stuk/eenheid

Order Code	Full Product Name	Aantal producten op MCB (16 A)	
		Type B) (nom.)	Aantal lampen
91019630	HF-R 258 TL-D EII 220-240V 50/60Hz	12	2 stuk/eenheid
91366130	HF-R 418 TL-D EII 220-240V 50/60Hz	12	4 stuk/eenheid

## Mechanische eigenschappen en behuizing

Order Code	Full Product Name	Behuizing
91013430	HF-R 136 TL-D EII 220-240V 50/60Hz	L 360x30x21
91015830	HF-R 236 TL-D EII 220-240V 50/60Hz	L 360x30x21
91017230	HF-R 158 TL-D EII 220-240V 50/60Hz	L 360x30x21

Order Code	Full Product Name	Behuizing
91019630	HF-R 258 TL-D EII 220-240V 50/60Hz	L 360x30x21
91366130	HF-R 418 TL-D EII 220-240V 50/60Hz	L 359x39x22

## Systeemeigenschappen

## HF-REGULATOR II TL-D

Order Code	Full Product Name	Gespecificeerd VSA/lamp- vermogen
91013430	HF-R 136 TL-D EII 220-240V 50/60Hz	36 W
91015830	HF-R 236 TL-D EII 220-240V 50/60Hz	36 W
91017230	HF-R 158 TL-D EII 220-240V 50/60Hz	58 W

Order Code	Full Product Name	Gespecificeerd VSA/lamp- vermogen
91019630	HF-R 258 TL-D EII 220-240V 50/60Hz	58 W
91366130	HF-R 418 TL-D EII 220-240V 50/60Hz	18 W

