



Solution économique et robuste

HF-S PL-T/C Indépendant

La version indépendante HF-Selectalume II est la solution fluorescente la plus économique, fiable, compacte et avantageuse du marché. Elle se caractérise en effet par une technologie innovante qui permet de réaliser des économies d'énergie, une grande flexibilité du système et des performances inégalées. Économique, la solution HF-Selectalume II PLTC SR présente une conception robuste conforme à toutes les normes internationales de sécurité et de performance applicables. La décharge de traction HF-S II est optimisée essentiellement pour les lampes PL-T/C. HF-Selectalume II est destiné à être utilisée avec des dispositifs d'éclairage intérieur tels que les spots, plafonniers et luminaires encastrés, que l'on trouve couramment dans les bureaux, les commerces, l'industrie, l'hôtellerie et la restauration ainsi que dans d'autres applications.

Avantages

- La gamme HF-SII 2x18/26W PL-T/C/T5c se caractérise par un format robuste et satisfait aux conditions des tests de sécurité, CEM et de protection contre les surchauffes.
- Redémarrage automatique (après creux de tension ou remplacement de lampe) pour un fonctionnement continu et un remplacement aisé des lampes (uniquement pour les ballasts à 2 lampes)
- Fonctionnement de secours CC conforme aux normes pour luminaires CEI/EN 60598-2-22 (uniquement pour les ballasts à 2 lampes)
- Cache de bornier et décharge de traction intégrées

HF-S PL-T/C Indépendant

Fonctions

- Conformité CE et ENEC (uniquement pour les ballasts à 2 lampes)
- Conception robuste pour une durée de vie de plus de 70 000 heures à Ta = 50 °C et plus de 50 000 commutations allumage/extinction sur une lampe (uniquement pour les ballasts à 2 lampes)
- Classe d'efficacité énergétique : A2
- Correction active du facteur de puissance garantissant une lumière constante, indépendamment des fluctuations de la tension du secteur (uniquement pour les ballasts à 2 lampes)

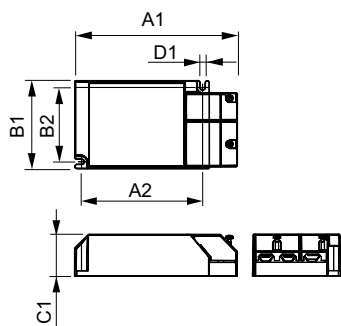
Application

- Applications d'éclairage d'intérieur telles que les magasins, immeubles de bureaux, supermarchés, hôtels, commerces de proximité et sites industriels présentant des durées de fonctionnement importantes (ex. couloirs)
- Dans les luminaires avec une classe de protection I et II tels que les spots, plafonniers et encastrés
- Convient à une utilisation avec des systèmes de contrôle à détection de mouvement tels que Philips OccuSwitch ou dans les applications comportant une fréquence de commutation élevée (allumage/extinction), uniquement pour les ballasts à 2 lampes

Versions



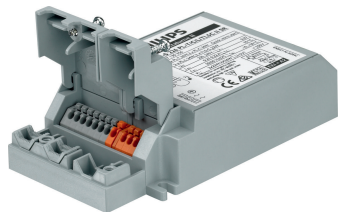
Schéma dimensionnel



Product	D1	C1	A1	A2	B1	B2
HF-S 1/226 PL-T/C II SR	4,0 mm	32,0	125,5	93,5	67,8	57,5
220-240V 50/60Hz		mm	mm	mm	mm	mm

HF-S PL-T/C Indépendant

Détails sur le produit



HF-S II SR

