



De nieuwe generatie energiebesparende LED PLS-TL-verlichting

CorePro LED PLS

Bij de Philips CorePro LED PLS is een LED-lichtbron geïntegreerd in de vormfactor van een traditionele fluorescentielamp. Dit product vormt de ideale oplossing voor het opwaarderen van lampen in algemene verlichtingstoepassingen: het voldoet aan de basiseisen voor verlichting, biedt aanzienlijke energiebesparingen en is milieuvriendelijk.

Voordelen

- Lagere bedrijfskosten dankzij lager energieverbruik
- Lagere onderhoudskosten dankzij de 2-3 maal langere levensduur dan conventionele lampen
- Snelste en eenvoudigste manier om een bestaande armatuur op te waarderen naar LED-technologie; volledig veilig product en installatieproces.

Kenmerken

- Uiterst energiezuinig
- Eenvoudige installatie
- Conventionele vormfactor, passend in bestaande armaturen
- Geen kwik

Toepassing

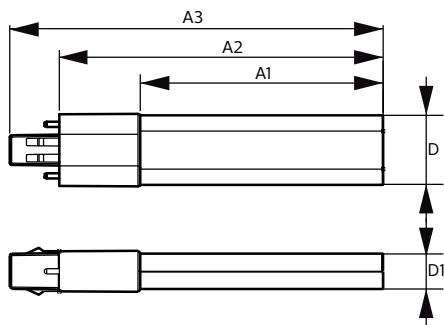
- Horeca-, winkel-, kantoor-, industrie- en woningtoepassingen

CorePro LED PLS

Versions



Maatschets



Product	D	D1	A1	A2	A3
CorePro LED PLS 5W 840 2P G23	31,1 mm	15,8 mm	108 mm	144 mm	166 mm
CorePro LED PLS 5W 830 2P G23	31,1 mm	15,8 mm	108 mm	144 mm	166 mm

CorePro LED PLS

Goedkeuring en toepassing

Energieverbruik kWh/1000 uur 5 kWh

Regelsystemen en dimmers

Dimbaar Nee

Bedrijfs- en elektrische gegevens

Ingangsfrequentie 50 tot 60 Hz

Spanning (nom.) 220-240 V

Vermogen (nom.) 5 W

Opstarttijd (nom.) 0,5 s

Algemene informatie

Lampvoet G23

Nominal Lifetime (Nom) 30000 h

Schakelcyclus 50000

Eisen aan armatuurontwerp

Beam Angle (Nom) 120 °

Color Rendering Index (Nom) 82

Llmf bij einde nominale levensduur (nom.) 70 %

Mechanische eigenschappen en behuizing

Lampvorm Buis, enkelkneeps

Temperatuur

T-omgeving (max.) 45 °C

T-omgeving (min.) -20 °C

T-Case Maximum (Nom) 83 °C

T-opslag (max.) 65 °C

T-opslag (min.) -40 °C

Eisen aan armatuurontwerp

Order Code	Full Product Name	Kleurcode	Correlated Color	
			Temperature (Nom)	Luminous Flux (Nom)
59666800	CorePro LED PLS 5W 830 2P G23	830	3000 K	520 lm
59668200	CorePro LED PLS 5W 840 2P G23	840	4000 K	550 lm

