



Sterke spotverlichting ter vervanging van MR16-halogeenspots

MASTER LEDspot LV - MR16

De MASTER LEDspot LV levert een intense accentbundel en is een perfecte oplossing voor de modernisering van jouw spotverlichting. De MASTER LEDspot LV is ontwikkeld als vervanging voor halogeen- of gloeilampspots. De spot heeft een natuurlijke kleurrealisatie en kan zo een knusse en gemoedelijke sfeer creëren in woningen en horeca en de schoonheid van artikelen in winkels benadrukken. De nieuwe kleinere behuizing past perfect in de meeste op de markt verkrijgbare armaturen met een MR16 GU 5.3-lamphouder. De spot is uitgerust met de door Philips gepatenteerde oplossing die uitwisselbaarheid met een uiterst brede selectie van standaard elektronische halogeenformatoren (12V) garandeert, maar levert ook een hoge bundelintensiteit die overeenkomt met de traditionele Philips MR16-halogeenspots. De dimfunctie laat je eenvoudig de gewenste sfeer creëren en werkt met een brede selectie dimmers. De hoge SDCM zorgt voor een strakkere kleurconsistentie die gedurende de gehele productlevensduur behouden blijft. De MASTER LEDspot LV levert een aanzienlijke energiebesparing op met minimale onderhoudskosten zonder in te leveren op de lichtkwaliteit en levensduur van de lamp. Huis- en bedrijfseigenaren kunnen daardoor hun investering in korte tijd terugverdienen.

Voordelen

- Hoge intensiteit van de lichtbundel voor accentverlichting in professionele toepassingen
- Langdurig hoge helderheid
- Meer natuurlijke kleurrealisatie voor een knusse sfeer in de horeca en betere uitlichting van uw verkoopassortiment in de winkel

MASTER LEDspot LV - MR16

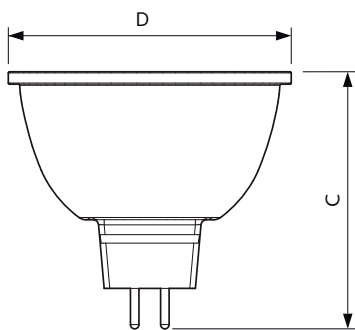
Kenmerken

- Hoge intensiteit van de lichtbundel, gelijk aan halogeenspots
- Betere kleurrealisatie met een hoge CRI-waarde en een langdurig sterke kleurconsistentie
- Duidelijk gedefinieerde bundelspreiding voor accentverlichting
- Compatibel met een uitgebreide reeks transformatoren en traploos dimmend voor dimbare producten
- Hoog lumenbehoud met een lange levensduur van maar liefst 40.000 uur

Toepassing

- Woningen: woonkamer, slaapkamer, gang
- Horeca: hotelkamers, gangen, entrees, receptieruimte, restaurant, bars, cafés
- Winkels: Uitstallingen, vitrinekasten, detailhandel, kleedkamers, kassa's

Maatschets



Product	D	C
MAS LEDspotLV D 7.5-50W 927 MR16 24D	50 mm	45,5 mm
MAS LEDspotLV D 7.5-50W 927 MR16 36D	50 mm	45,5 mm
MAS LEDspotLV D 7.5-50W 930 MR16 24D	50 mm	45,5 mm
MAS LEDspotLV D 7.5-50W 930 MR16 36D	50 mm	45,5 mm
MAS LEDspotLV D 7.5-50W 940 MR16 24D	50 mm	45,5 mm
MAS LEDspotLV D 7.5-50W 940 MR16 36D	50 mm	45,5 mm

MASTER LEDspot LV - MR16

Algemene informatie

Lampvoet GU5.3

Gegevens lichttechniek

LLMF bij einde nominale levensduur (nom.) 70 %

Bedrijfs- en elektrische gegevens

Ingangsfrequentie - Hz

Opstarttijd (nom.) 0,5 s

Operationele temperatuur

T-behuizing maximaal (nom.) 90 °C

Dimbaarheid en regelsystemen

Dimbaar Alleen met specifieke dimmers

Eigenschappen behuizing en afmetingen

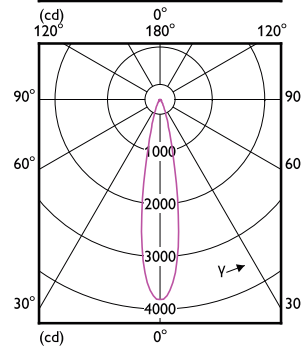
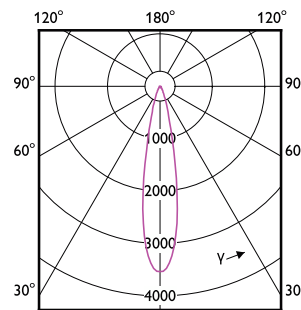
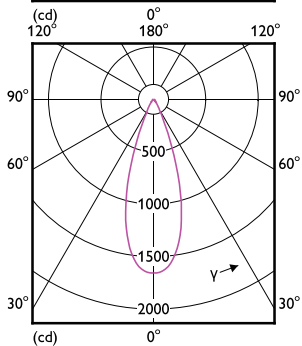
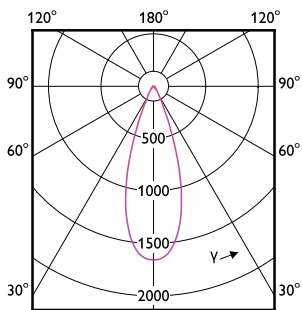
Lampvorm MR16

Keurmerken en classificaties

Energieverbruik kWh/1.000 uur 8 kWh

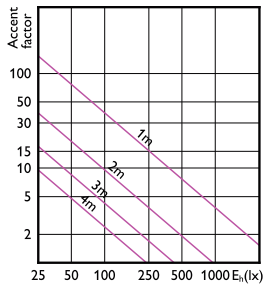
Gegevens lichttechniek

Order Code	Full Product Name	Bundelhoek (nom.)	Gecorreleerde kleurtemperatuur (nom)	Lichtsterkte (nom.)
30746900	MAS LEDspotLV D 7.5-50W 927 MR16 24D	24 graden	2700 K	3.900 cd
30748300	MAS LEDspotLV D 7.5-50W 930 MR16 24D	24 graden	3000 K	4.000 cd
30750600	MAS LEDspotLV D 7.5-50W 940 MR16 24D	24 graden	4000 K	4.400 cd
30752000	MAS LEDspotLV D 7.5-50W 927 MR16 36D	36 graden	2700 K	1.850 cd
30754400	MAS LEDspotLV D 7.5-50W 930 MR16 36D	36 graden	3000 K	2.000 cd
30756800	MAS LEDspotLV D 7.5-50W 940 MR16 36D	36 graden	4000 K	2.200 cd

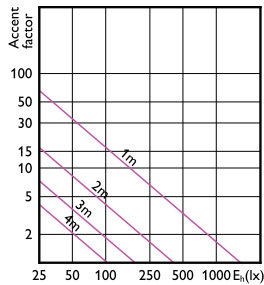


MASTER LEDspot LV - MR16

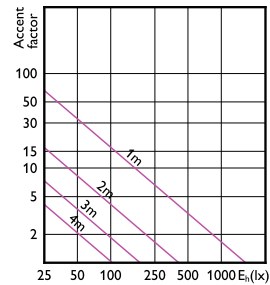
Accent Diagrams



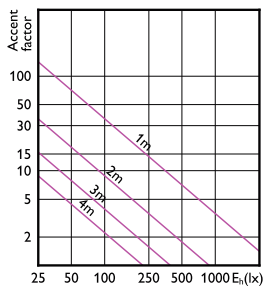
Accent Diagram - MAS LEDspotLV D 7.5-50W
940 MR16 24D



Accent Diagram - MAS LEDspotLV D 7.5-50W
930 MR16 36D

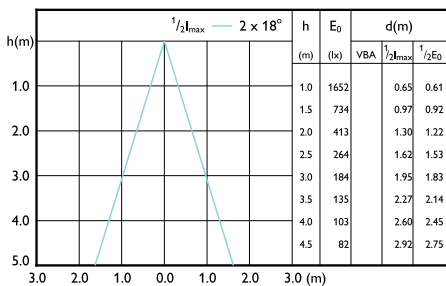


Accent Diagram - MAS LEDspotLV D 7.5-50W
927 MR16 36D

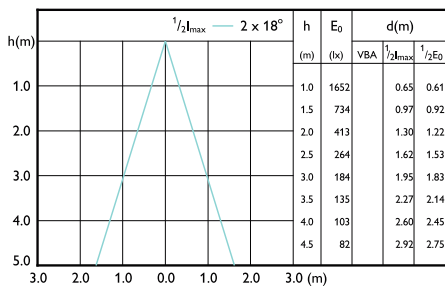


Accent Diagram - MAS LEDspotLV D 7.5-50W
930 MR16 24D

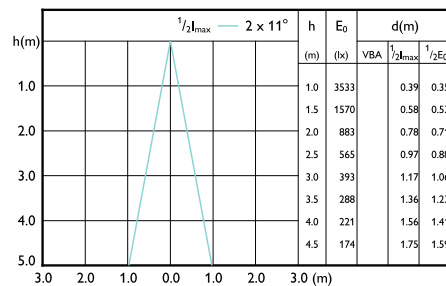
Beam Diagrams



Beam diagram - MAS LEDspotLV D 7.5-50W
930 MR16 36D



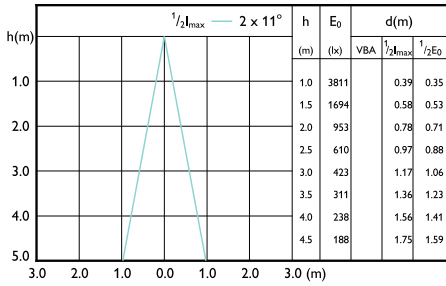
Beam diagram - MAS LEDspotLV D 7.5-50W
927 MR16 36D



Beam diagram - MAS LEDspotLV D 7.5-50W
930 MR16 24D

MASTER LEDspot LV - MR16

Beam Diagrams



Beam diagram - MAS LEDspotLV D 7.5-50W
940 MR16 24D

