



# LuxSpace Accent

## RS752B LED49S/930 PSE-E MB WH

LuxSpace Accent Performance G3 - 930 warm white -  
Voedingsunit voor noodverlichting, extern - Middelbrede bundel  
- - - Push-in connector and pull relief - White

Winkeliers worstelen steeds meer met almaar stijgende energieprijzen. Tegelijkertijd moeten ze de lichtkwaliteit behouden waaraan ze gewend zijn, flexibiliteit voor integratie in de architectuur en de juiste lichteffecten om de blik van de klant te trekken. En last but not least: ze hebben behoefte aan toekomstbestendige oplossingen die hen in staat stellen onderscheidende concepten te realiseren in hun winkel. Doordat hij licht van hoge kwaliteit levert, een krachtige bundel heeft en een uitstekend lichtrendement biedt, is de LuxSpace Accent de ideale energiezuinige oplossing voor de hedendaagse veeleisende winkeltoepassingen. Hij omvat een brede reeks verlichtingstoepassingen, waaronder CrispWhite voor modezaken en Food-recepten voor supermarkten.

### Product gegevens

| Algemene informatie                 |  | Besturingsinterface     |  |
|-------------------------------------|--|-------------------------|--|
| Aantal lichtbronnen                 | 1 [ 1 stuk]  | Besturingsinterface     | -  |
| Bundelhoek lichtbron                | 120 °  | Aansluiting             | Push-in connector and pull relief              |
| Kleur lichtbron                     | 930 warm white                                     | Kabel                   | -  |
| Lichtbron vervangbaar               | Nee  | IEC beschermingsklasse  | Veiligheidsklasse II                           |
| Aantal VSA's                        | 1 unit   | Gloeidraadtest          | Temperatuur 650 °C, duur 5 s                   |
| Driver/voedingsunit/transformatoren | PSE-E [ Voedingsunit voor noodverlichting, extern] | Brandbaarheidsmarkering | Voor montage op normaal brandbare oppervlakken |
| Driver/VSA meegeleverd              | Ja   | CE-markering            | CE-markering                                   |
| Optiektype                          | Middelbrede bundel                                 | ENEC-markering          | ENEC-markering                                 |
| Type lichtkap/lens                  | -  | UL-markering            | Nee  |
| Bundelspreiding armatuur            | 22°  | Garantieperiode         | 5 jaar   |

|   |  |
|---|--|
| <b>Opmerkingen:</b>                     | *-Volgens de richtlijnen van Lighting Europe in het artikel "Evaluatie van de prestaties van LED-armaturen - januari 2018" is er geen statistisch relevant verschil in behoud van lichtopbrengst tussen B50 en bijvoorbeeld B10. Daarom is de waarde voor de gemiddelde nuttige gebruiksduur (B50) gelijk aan de waarde B10. |
| Constante lichtopbrengst                | No   |
| Aantal producten op MCB van 16 A type B | 24   |
| Conform EU RoHS-richtlijn               | Ja   |
| Code productfamilie                     | RS752B [ LuxSpace Accent Performance G3]   |

## Bedrijfs- en Elektrische gegevens

|                                  |               |
|----------------------------------|---------------|
| Ingangsspanning                  | 220 tot 240 V |
| Ingangsfrequentie                | 50 to 60 Hz   |
| Initiële opgenomen vermogen CLO  | - W           |
| Gemiddeld opgenomen vermogen CLO | - W           |
| Aanloopstroom                    | 23,5 A        |
| Duur aanloopstroom               | 0,272 ms      |
| Arbeidsfactor (min.)             | 0.9           |

## Regelsystemen en Dimmers

|         |     |
|---------|-----|
| Dimbaar | Nee |
|---------|-----|

## Mechanische eigenschappen en Behuizing

|  |                                       |
|--|---------------------------------------|
| Materiaal behuizing                    | Aluminium                             |
| Reflectormateriaal                     | Aluminium                             |
| Optisch materiaal                      | Polycarbonaat                         |
| Materiaal lichtkap/lens                | Polycarbonate                         |
| Bevestigingsmateriaal                  | -                                     |
| Afwerking lichtkap/lens                | Helder                                |
| Totale lengte                          | 231 mm                                |
| Totale breedte                         | 168 mm                                |
| Totale hoogte                          | 126 mm                                |
| Totale diameter                        | 168 mm                                |
| Kleur                                  | White                                 |
| Afmetingen (hoogte x breedte x diepte) | 126 x 168 x 231 mm (5 x 6.6 x 9.1 in) |

## Goedkeuring en Toepassing

|                  |                          |
|------------------|--------------------------|
| IP-classificatie | IP20 [ Finger-protected] |
| IK-classificatie | IK02 [ 0.2 J standaard]  |

## Initiële prestaties (conform IEC)

|   |                      |
|---|----------------------|
| Initiële lichtstroom                    | 4900 lm              |
| Tolerantie lichtstroom                  | +/-10%               |
| Initieel rendement LED-armatuur         | 99 lm/W              |
| Initiële gecorreleerde kleurtemperatuur | 3000 K               |
| Initiële kleurweergave-index            | ≥90                  |
| Initiële kleurkwaliteit                 | (0.43, 0.40) SDCM <3 |
| Initieel systeemvermogen                | 49.5 W               |
| Tolerantie energieverbruik              | +/-10%               |

## Prestaties gedurende de tijd (conform IEC)

|  |     |
|--|-----|
| Uitvalpercentage van regel-VSA bij mediaan nuttige levensduur 50.000 uur | 5 % |
| Lumenbehoud bij mediaan nuttige levensduur* 50.000 uur                   | L80 |

## Toepassingsomstandigheden

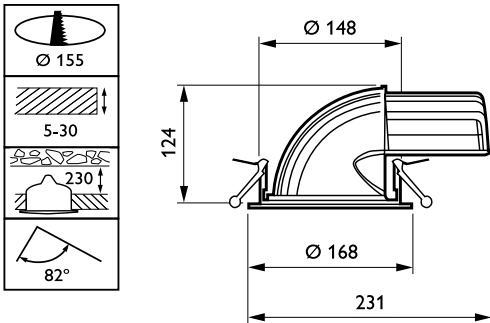
|  |                   |
|--|-------------------|
| Bereik omgevingstemperatuur            | +10 °C tot +40 °C |
| Prestaties bij omgevingstemperatuur Tq | 25 °C             |
| Geschikt voor willekeurige schakelen   | Ja                |

## Productgegevens

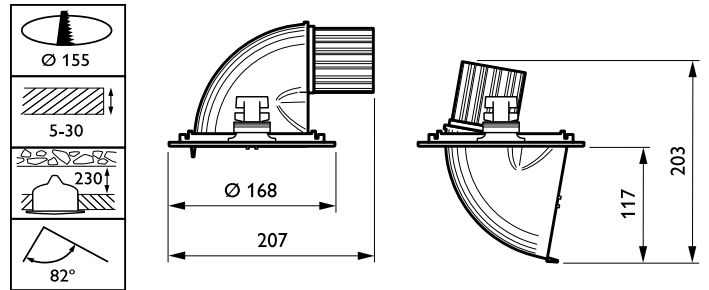
|                                  |                               |
|----------------------------------|-------------------------------|
| Volledige productcode            | 871869916735600               |
| Productnaam voor bestelling      | RS752B LED49S/930 PSE-E MB WH |
| EAN/UPC - Product                | 8718699167356                 |
| Bestelcode                       | 16735600                      |
| Lokale code                      | RS752B49S93PMBW               |
| Numerator - Aantal per pak       | 1                             |
| Numerator - Dozen per buitendoos | 1                             |
| SAP-materiaal                    | 910500459446                  |
| Nettogewicht SAP (per stuk)      | 1,325 kg                      |



Maatschets

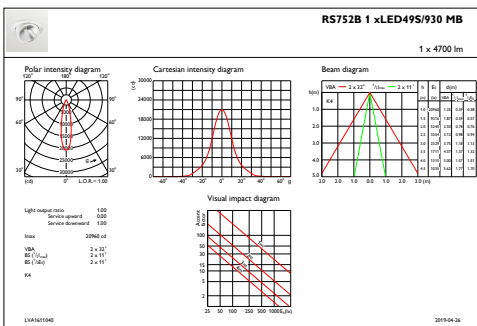


LuxSpace Accent RS730B-RS752B

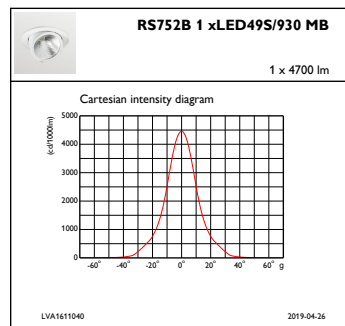


LuxSpace Accent RS730B-RS752B

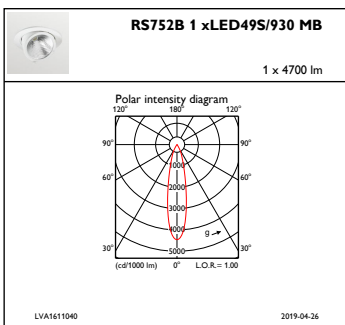
Fotometrische gegevens



IFAS1\_RS752B1xLED49S930MB



IFCC1\_RS752B1xLED49S930MB



IFPC1\_RS752B1xLED49S930MB

