



# LumiStreet gen2

## BGP391 LED64-4S/740 II DM11 D9 48/60S

LUMISTREET PRO GEN2 MICRO - LED module 6400 lm - 740  
neutral white - Veiligheidsklasse II - Lichtverdeling middelbreed  
11 - Opschuifmontage voor diameter 48-60 mm

Steeds meer gemeenten moeten hun grootschalige, conventionele straatverlichting upgraden met energiezuinige LED. Het budget dat ze daarvoor hebben, wordt echter steeds kleiner. De nieuwe generatie van Lumistreet is in functie daarvan ontwikkeld. De familie staat in het teken van toekomstbestendigheid, best in klasse verlichting met uiteenlopende optieken en dit in een bekrond design. LumiStreet gen2 is compact, lichtgewicht met hoge efficiëntie, lage totale gebruikskosten en eenvoudige installatie.

### Product gegevens

Algemene informatie		CE-markering	CE-markering
Type lichtbron	LED64 [ LED module 6400 lm]	ENEC-markering	ENEC plus-markering
Kleur lichtbron	740 neutral white	Garantieperiode	5 jaar
Lichtbron vervangbaar	Ja	Type optiek buiten	Lichtverdeling middelbreed 11
Aantal VSA's	1 unit	Opmerkingen:	* Bij extreme omgevingstemperaturen kan de armatuur automatisch dimmen om onderdelen te beschermen
Driver/voedingsunit/transformator	PSD [ Voedingsunit met DALI interface]	Constante lichtopbrengst	No
Driver/VSA meegeleverd	Ja	Aantal producten op MCB van 16 A type B	26
Type lichtkap/lens	Vlak glas	Conform EU RoHS-richtlijn	Ja
Bundelspreiding armatuur	160° - 42° x 54°	Moduletype lichtbron	LED
Besturingsinterface	DALI	Klasse van onderhoudsgemak	Klasse A, armatuur is voorzien van onderdelen waaraan onderhoud kan worden gepleegd (wanneer dat nodig is): LED-kaart, driver, regeleenheden,
Aansluiting	2 Push-in connector 5-pole		
Kabel	-		
IEC beschermingsklasse	Veiligheidsklasse II		
Brandbaarheidsmarkering	Voor montage op normaal brandbare oppervlakken		

# LumiStreet gen2

	bescherming tegen schakelpieken, optiek, frontpaneel en mechanische onderdelen
Code productfamilie	BGP391 [ LUMISTREET PRO GEN2 MICRO]

## Eisen aan armatuurontwerp

Opwaartseverlichtingsratio	0
Standaard kantelhoek opzetmontage	0°
Standaard kantelhoek opschuifmontage	0°

## Bedrijfs- en Elektrische gegevens

Ingangsspanning	220 tot 240 V
Ingangsfrequentie	50 to 60 Hz
Aanloopstroom	21 A
Duur aanloopstroom	0,225 ms
Arbeidsfactor (min.)	0.99

## Regelsystemen en Dimmers

Dimbaar	Ja
---------	----

## Mechanische eigenschappen en Behuizing

Materiaal behuizing	Gietaluminium
Reflectormateriaal	Polycarbonaat
Optisch materiaal	Polymethylmethacrylaat
Materiaal lichtkap/lens	Glass
Bevestigingsmateriaal	Aluminium
Montageapparaat	48/60S [ Opschuifmontage voor diameter 48-60 mm]
Vorm lichtkap/lens	Flat
Afwerking lichtkap/lens	Helder
Totale lengte	520 mm
Totale breedte	234 mm
Totale hoogte	95 mm
Effectief geprojecteerd oppervlak	0,0235 m <sup>2</sup>
Kleur	Grey
Afmetingen (hoogte x breedte x diepte)	95 x 234 x 520 mm (3.7 x 9.2 x 20.5 in)

## Goedkeuring en Toepassing

IP-classificatie	IP66 [ Dust penetration-protected, jet-proof]
------------------	---

IK-classificatie	IK08 [ 5 J, beschermd tegen vandalisme]
Piekspanningsbeveiliging (gemeenschappelijk/differentiaal)	Luminaire surge protection level until 6 kV differential mode and 8 kV common mode

## Initiële prestaties (conform IEC)

Initiële lichtstroom	5632 lm
Tolerantie lichtstroom	+/-7%
Initieel rendement LED-armatuur	139 lm/W
Initiële gecorreleerde kleurtemperatuur	4000 K
Initiële kleurweergave-index	70
Initiële kleurkwaliteit	(0.381, 0.379) SDCM <5
Initieel systeemvermogen	40.5 W
Tolerantie energieverbruik	+/-11%

## Prestaties gedurende de tijd (conform IEC)

Uitvalpercentage van regel-VSA bij mediaan nuttige levensduur 100.000 uur	10 %
Lumenbehoud bij mediaan nuttige levensduur* 100.000 uur	L96

## Toepassingsomstandigheden

Bereik omgevingstemperatuur	-40 tot +50 °C
Prestaties bij omgevingstemperatuur Tq	25 °C
Maximaal dimniveau	0% (digital)

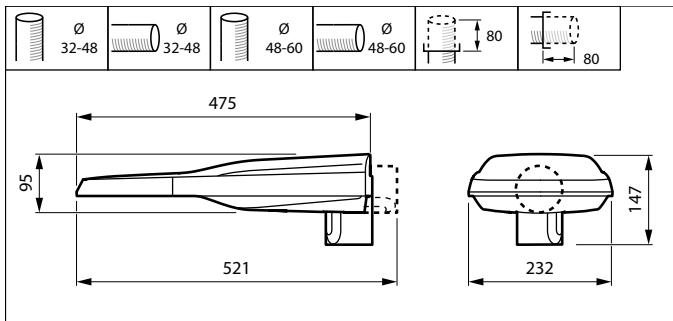
## Productgegevens

Volledige productcode	871951407918200
Productnaam voor bestelling	BGP391 LED64-4S/740 II DM11 D9 48/60S
EAN/UPC - Product	8719514079182
Bestelcode	07918200
Numerator - Aantal per pak	1
Numerator - Dozen per buitendoos	1
SAP-materiaal	910925866652
Nettogewicht SAP (per stuk)	4,000 kg



# LumiStreet gen2

## Maatschets



UniStreet BGP/BGS202/203/204

