



# Ledinaire FloodLight

## BVP154 LED50/830 PSU 50W VWB MDU CE

LED module 5000 lm - 830 blanc chaud - Alimentation -  
Faisceau extra-extensif 100° - Movement detection unit

La gamme Ledinaire contient une sélection de projecteurs LED, dotés de la haute qualité Philips à un prix compétitif. Fiabilité, efficacité énergétique et prix abordable : tout ce dont vous avez besoin.

### Données du produit

Caractéristiques générales	
Code famille de lampe	LED50 [ LED module 5000 lm]
Température de couleur	830 blanc chaud
Source lumineuse de substitution	Non
Nombre d'unités d'appareillage	Non
Driver/alimentation/transformateur	PSU [ Alimentation]
Driver inclus	Oui
Cache optique/ type de l'objectif	GC [ Verre claire]
Faisceau du luminaire	100°
Commande intégrée	MDU [ Movement detection unit]
Interface de commande	-
Connexion	Fils/câbles volants
Câble	câble nu 1.0 m (CIK)
Classe de protection CEI	Classe de sécurité I
Essai au fil incandescent	NO [ Non]
Marquage CE	Marquage CE
Marquage ENEC	Non
Garantie	3 ans
Type d'optique - extérieur	Faisceau extra-extensif 100°

Flux lumineux constant	Non
Nombre de produits par disjoncteur de 16 A type B	47
Conforme à la directive RoHS UE	Oui
Type de moteur LED	LED

### Photométries et Colorimétries

Rendement du flux lumineux vers le haut	0
Angle d'inclinaison standard pour montage au sommet du mât	0°
Fixation latérale pour un angle d'inclinaison standard	0°

### Caractéristiques électriques

Tension d'entrée	220 à 240 V
Fréquence d'entrée	50 ou 60 Hz
Consommation électrique de CLO initiale	- W
Consommation électrique de CLO moyenne	- W
Fin de la consommation électrique CLO	- W
Courant d'appel	0,9 A
Temps du courant d'appel	0,01088 ms

# Ledinaire FloodLight

Facteur de puissance (min.)	0.9
-----------------------------	-----

## Gestion et gradation

avec gradation	Non
----------------	-----

## Matériaux et finitions

Matériaux du boîtier	Fonte d'aluminium
Matériaux de réflecteur	Polycarbonate
Constitution de l'optique	Polycarbonate
Matériaux cache optique/lentille	Verre
Matériel de fixation	Acier
Dispositif de montage	MBA [ Fixation ajustable]
Cache optique/ forme de l'objectif	Flat
Finition de cache optique/lentille	Transparent
Longueur totale	236 mm
Largeur totale	38 mm
Hauteur totale	249 mm
Zone projetée effective	0,048 m²
Couleur	Aluminium et gris
Dimensions (hauteur x largeur x profondeur)	249 x 38 x 236 mm (9.8 x 1.5 x 9.3 in)

## Normes et recommandations

Code d'indice de protection	IP65 [ Protection contre la pénétration de poussière, protection contre les jets d'eau]
Code de protection contre les chocs mécaniques	IK07 [ 2 J renforcé]
Protection contre les surtensions (mode commun/différentiel)	Niveau de protection contre les surtensions jusqu'à 2 kV

## Performances Initiales (Conforme IEC)

Flux lumineux initial	5000 lm
Tolérance du flux lumineux	+/-10%

Efficacité lumineuse à 0h du luminaire LED	100 lm/W
Température de couleur proximale initiale	3000 K
Indice de rendu des couleurs (initial)	80
Chromaticité initiale	<7 SDCM
Puissance initiale absorbée	50 W
Tolérance de consommation électrique	+/-10%
Tolérance de l'indice de rendu des couleurs (initial)	+/-2

## Durées de vie (Condorme IEC)

Taux de défaillance driver à la durée de vie utile moyenne de 50 000 h	10 %
Maintien du flux lumineux en fin de vie (50 000 h à 25 °C)	L70

## Conditions d'utilisation

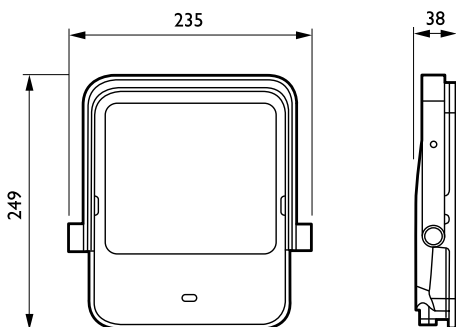
Plage de températures ambiantes	-25 à +40 °C
Niveau de gradation maximal	Non applicable

## Données logistiques

Code de produit complet	871016333135599
Nom du produit de la commande	BVP154 LED50/830 PSU 50W VWB MDU CE
Code barre produit	8710163331355
Code de commande	33135599
Code de commande local	33135599
Numérateur - Quantité par kit	1
Conditionnement par carton	6
SAP - Matériaux	911401733372
Poids net (pièce)	1,500 kg



## Schéma dimensionnel



Ledinaire floodlight BVP105/106

## Ledinaire FloodLight

