



TownTune Asymmetric Lyre DR

BDP271 LED50-4S/740 DS50 CLO DDF2 62P

TOWNTUNE ASYMMETRIC LYRE and DR - LED module 5000 lm
- LED - 740 neutraalwit - Voedingsunit met DALI interface en
constante lichtopbrengst - 220 tot 240 V - 50 of 60 Hz -
Veiligheidsklasse I - Lichtverdeling symmetrisch 50 -
Polycarbonaat schaal/lichtkap, UV-bestendig - Dark grey -
Philips standard surge protection level kV - - - Paaltop voor
diameter 62 mm - Decorative ring

Als armaturenfamilie die is voorbereid voor bestaande en schaalbare stedelijke ruimten biedt Philips TownTune alle recente verlichtingsinnovaties in termen van prestaties, lichtkwaliteit en connectiviteit. De Philips TownTune-familie bestaat uit drie leden: een versie voor centrale opzetmontage, een uitvoering met een asymmetrisch mastopzetstuk en een versie die gebruikmaakt van een uitstekende liervormige uithouder aan de top van de mast. Elk van deze drie kan naar wens worden aangepast met een keuze uit drie verschillende behuizingsvormen en een optionele decoratieve ring die verkrijgbaar is in twee kleuren. Doordat je over deze mogelijkheden beschikt, kan je helemaal jouw eigen kenmerkende verlichting creëren en aan wijken en steden een onderscheidende identiteit geven. De Philips TownTune-familie is ook voorzien van de op QR-code gebaseerde Philips Servicetag. Die ondersteunt installatie- en onderhoudswerkzaamheden en stelt je in staat jouw eigen digitale bibliotheek te maken van verlichtingsmiddelen en reserveonderdelen. Philips TownTune maakt ook gebruik van het geoptimaliseerde Philips Ledgine verlichtingsplatform, wat verzekert dat je in jouw straten altijd beschikt over de juiste hoeveelheid licht in de juiste richting. Doordat Philips TownTune SR (System Ready) is, is de armaturenfamilie ook nog eens toekomstbestendig en klaar om geconnect te worden met zowel opzichzelfstaande als geavanceerde regel- en verlichtingssoftware zoals InterAct City.

TownTune Asymmetric Lyre DR

Product gegevens

Algemene informatie	
Type lichtbron	LED50 [LED module 5000 lm]
Kleur lichtbron	740 neutraalwit
Lichtbron vervangbaar	Ja
Aantal VSA's	1 unit
Driver/voedingsunit/transformator	PSD-CLO [Voedingsunit met DALI interface en constante lichtopbrengst]
Driver/VSA meegeleverd	Ja
Type lichtkap/lens	Polycarbonaat schaal/lichtkap, UV-bestendig
Bundelspreiding armatuur	152° x 155°
Besturingsinterface	DALI
Aansluiting	Interne connector
Kabel	-
IEC beschermingsklasse	Veiligheidsklasse I
Brandbaarheidsmarkering	Voor montage op normaal brandbare oppervlakken
CE-markering	CE-markering
ENEC-markering	ENEC-markering
Garantieperiode	5 jaar
Decoratieve accessoires	DR [Decorative ring]
Type optiek buiten	Lichtverdeling symmetrisch 50
Opmerkingen:	* Bij extreme omgevingstemperaturen kan de armatuur automatisch dimmen om onderdelen te beschermen
Constante lichtopbrengst	Yes
Aantal producten op MCB van 16 A type B	10
Conform EU RoHS-richtlijn	Ja
Modulertype lichtbron	LED
Code productfamilie	BDP271 [TOWNTUNE ASYMMETRIC LYRE and DR]

Eisen aan armatuurontwerp

Opwaartseverlichtingsratio	0
Standaard kantelhoek opzetmontage	0°
Standaard kantelhoek opschuifmontage	-

Bedrijfs- en Elektrische gegevens

Ingangsspanning	220 tot 240 V
Ingangsfrequentie	50 of 60 Hz
Initiële opgenomen vermogen CLO	29 W
Gemiddeld opgenomen vermogen CLO	29 W
Totale opgenomen vermogen CLO	29.5 W
Aanloopstroom	43 A
Duur aanloopstroom	0,26 ms
Arbeidsfactor (min.)	0.96

Regelsystemen en Dimmers

Dimbaar	Ja
---------	----

Mechanische eigenschappen en Behuizing

Materiaal behuizing	Gietaluminium
Reflectormateriaal	Acrylaat
Optisch materiaal	Polymethylmethacrylaat
Materiaal lichtkap/lens	Polymethylmethacrylaat
Bevestigingsmateriaal	Aluminium
Montageapparaat	62P [Paaltop voor diameter 62 mm]
Vorm lichtkap/lens	Convex lens
Afwerking lichtkap/lens	Helder
Totale hoogte	580 mm
Totale diameter	533 mm
Effectief geprojecteerd oppervlak	0,095 m ²
Kleur	Dark grey
Afmetingen (hoogte x breedte x diepte)	580 x NaN x NaN mm (22.8 x NaN x NaN in)

Goedkeuring en Toepassing

IP-classificatie	IP 66 [Bescherming tegen binnendringen van stof, straalwaterdicht]
IK-classificatie	IK09 [10 J]
Piekspanningsbeveiliging (gemeenschappelijk/differentiaal)	Philips standard surge protection level kV

Initiële prestaties (conform IEC)

Initiële lichtstroom	3626 lm
Tolerantie lichtstroom	+/-7%
Initieel rendement LED-armatuur	125 lm/W
Initiële gecorreleerde kleurtemperatuur	4000 K
Initiële kleurweergave-index	>70
Initiële kleurkwaliteit	(0.381, 0.379) SDCM <5
Initieel systeemvermogen	29 W
Tolerantie energieverbruik	+/-11%
	+/-2

Prestaties gedurende de tijd (conform IEC)

Uitvalpercentage van regel-VSA bij mediaan nuttige levensduur 100.000 uur	10 %
Lumenbehoud bij mediaan nuttige levensduur* 100.000 uur	L100

Toepassingsomstandigheden

Bereik omgevingstemperatuur	-40 tot +50 °C
Prestaties bij omgevingstemperatuur Tq	25 °C
Maximaal dimniveau	10%

TownTune Asymmetric Lyre DR

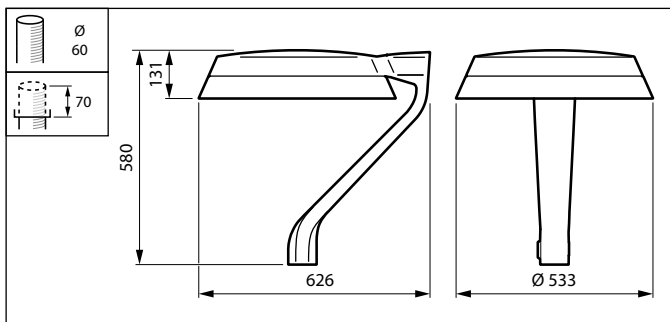
Productgegevens

Volledige productcode	871869949766800
Productnaam voor bestelling	BDP271 LED50-4S/740 DS50 CLO DDF2 62P
EAN/UPC - Product	8718699497668
Bestelcode	49766800
Numerator - Aantal per pak	1

Numerator - Dozen per buitendoos	1
SAP-materiaal	912300024207
Nettogewicht SAP (per stuk)	10,500 kg



Maatschets



TownTune BDP260-273

