



Fidji-uthouders

JRB440 MBP-S 1100 60 RAL

Uithouder.1-arms - 1100 mm - 60 mm - 4° - RAL color -
Montageapparaat, diameter 60 mm

De Fidji-uthouder is zeer discreet en licht gebogen, waardoor de armatuur rechter komt te staan en meer verlichtingsmogelijkheden krijgt.

Product gegevens

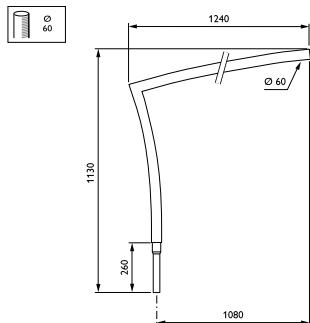
| Algemene informatie | |
|---------------------|------------------|
| CE-markering | Nee |
| Type beugel | Uithouder.1-arms |
| Kleur beugel | RAL color |

| Mechanische eigenschappen en Behuizing | |
|--|---------------------------------|
| Lengteafstand bevestigingspunt (nom.) | 150 mm |
| Bevestigingsdiameter | Montageapparaat, diameter 60 mm |
| Effectief geprojecteerd oppervlak | 0,15 m ² |
| Kantelhoek uithouder | 4° |
| Diameter uithouder/armatuur | 60 mm |
| Lengte uithouder | 1100 mm |

| Productgegevens | |
|----------------------------------|--------------------------|
| Volledige productcode | 871869693295700 |
| Productnaam voor bestelling | JRB440 MBP-S 1100 60 RAL |
| EAN/UPC - Product | 8718696932957 |
| Bestelcode | 93295700 |
| Lokale code | JRB440MBPS11 |
| Numerator - Aantal per pak | 1 |
| Numerator - Dozen per buitendoos | 1 |
| SAP-materiaal | 912401451188 |
| Nettogewicht SAP (per stuk) | 11,000 kg |

Fidji-uthouders

Maatschets



Fidji brackets JRB440

