



# Kastelle-uthouders

## JSB710 MBP-T 800 60 RAL

Uithouder. 2-arms 180 graden - 800 mm - 60 mm - 0° - RAL color - Montageapparaat, diameter 1"

De Kastelle-uthouder voelt bijna koninklijk. Het ontwerp is een weerslag van vlaggenmasten en weet zo verfijning te geven aan een volledige verlichtingsset.

### Product gegevens

Algemene informatie	
CE-markering	Nee
Type beugel	Uithouder. 2-arms 180 graden
Kleur beugel	RAL color

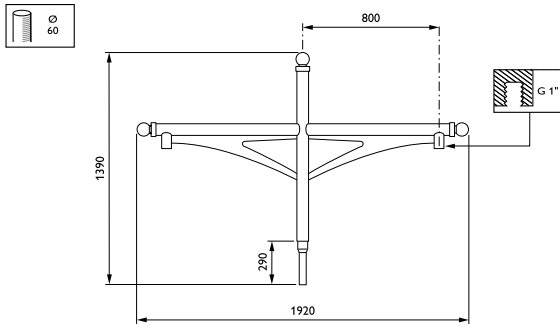
  

Mechanische eigenschappen en Behuizing	
Lengteafstand bevestigingspunt (nom.)	80 mm
Bevestigingsdiameter	Montageapparaat, diameter 1"
Effectief geprojecteerd oppervlak	0,41 m <sup>2</sup>
Kantelhoek uithouder	0°
Diameter uithouder/armatuur	60 mm
Lengte uithouder	800 mm

Productgegevens	
Volledige productcode	871869693299500
Productnaam voor bestelling	JSB710 MBP-T 800 60 RAL
EAN/UPC - Product	8718696932995
Bestelcode	93299500
Lokale code	JSB71MBPT8
Numerator - Aantal per pak	1
Numerator - Dozen per buitendoos	1
SAP-materiaal	912401451192
Nettogewicht SAP (per stuk)	17,000 kg

## Kastelle-uthouders

### Maatschets



Kastelle brackets JSB710

