



Salvador-uthouders

JRB350 MBP-S 1400 60 RAL

Uithouder.1-arms - 1400 mm - 60 mm - 4° - RAL color -
Montageapparaat, diameter 60 mm

De Salvador-uthouder geeft een dynamische uitstraling aan een armatuur als geheel, dankzij een verlengde, benadrukte, golvende vorm.

Product gegevens

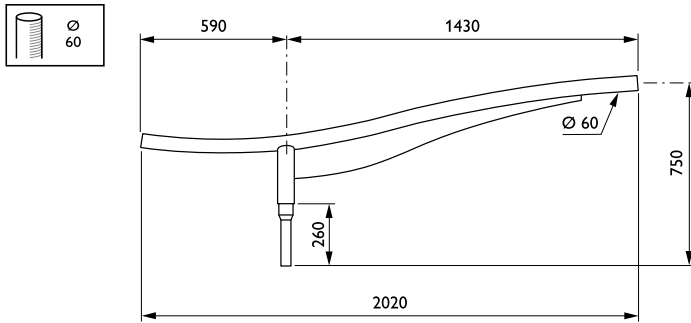
Algemene informatie	
CE-markering	Nee
Type beugel	Uithouder.1-arms
Kleur beugel	RAL color

Mechanische eigenschappen en Behuizing	
Lengteafstand bevestigingspunt (nom.)	100 mm
Bevestigingsdiameter	Montageapparaat, diameter 60 mm
Effectief geprojecteerd oppervlak	0,33 m ²
Kantelhoek uithouder	4°
Diameter uithouder/armatuur	60 mm
Lengte uithouder	1400 mm

Productgegevens	
Volledige productcode	871869693347300
Productnaam voor bestelling	JRB350 MBP-S 1400 60 RAL
EAN/UPC - Product	8718696933473
Bestelcode	93347300
Lokale code	JRB350MBPS14
Numerator - Aantal per pak	1
Numerator - Dozen per buitendoos	1
SAP-materiaal	912401451241
Nettogewicht SAP (per stuk)	13,000 kg

Salvador-uthouders

Maatschets



Salvador brackets JRB350

