



# Sao Paulo-uthouders

## JRB360 MBP-T 900 60 RAL

Uithouder. 2-arms 180 graden - 900 mm - 60 mm - 5° - RAL color - Montageapparaat, diameter 60 mm

De Sao Paulo-uthouder geeft elk landschap een bepaalde status en moderniteit. Met de drie verschillende lengtematen die verkrijgbaar zijn, kan deze uithouder op praktische wijze worden aangepast aan complexe stedelijke configuraties.

### Product gegevens

| Algemene informatie |                              |
|---------------------|------------------------------|
| CE-markering        | Nee                          |
| Type beugel         | Uithouder. 2-arms 180 graden |
| Kleur beugel        | RAL color                    |

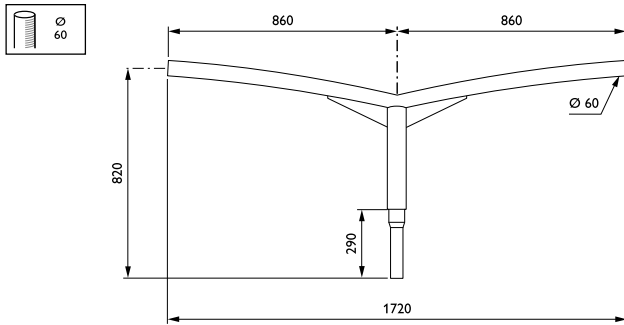
  

| Mechanische eigenschappen en Behuizing |                                 |
|--|---------------------------------|
| Lengteafstand bevestigingspunt (nom.)  | 150 mm                          |
| Bevestigingsdiameter                   | Montageapparaat, diameter 60 mm |
| Effectief geprojecteerd oppervlak      | 0,185 m <sup>2</sup>            |
| Kantelhoek uithouder                   | 5°                              |
| Diameter uithouder/armatuur            | 60 mm                           |
| Lengte uithouder                       | 900 mm                          |

| Productgegevens                  |                         |
|----------------------------------|-------------------------|
| Volledige productcode            | 871869693354100         |
| Productnaam voor bestelling      | JRB360 MBP-T 900 60 RAL |
| EAN/UPC - Product                | 8718696933541           |
| Bestelcode                       | 93354100                |
| Lokale code                      | JRB3MBPT9               |
| Numerator - Aantal per pak       | 1                       |
| Numerator - Dozen per buitendoos | 1                       |
| SAP-materiaal                    | 912401451248            |
| Nettogewicht SAP (per stuk)      | 16,000 kg               |

## Sao Paulo-uthouders

### Maatschets



Sao Paulo brackets JRB360

