

Tradition-uthouders

JSP297 MBP-T 630 60 RAL

Uithouder. 2-arms 180 graden - 630 mm - 60 mm - 0° - RAL color - Montageapparaat, diameter 1"

De Tradition-uthouder heeft een alom bekende en eenvoudige vorm, afgewerkt in staal met een poedercoating voor een up-to-date en relevante aanwezigheid in hedendaagse landschappen.

Product gegevens

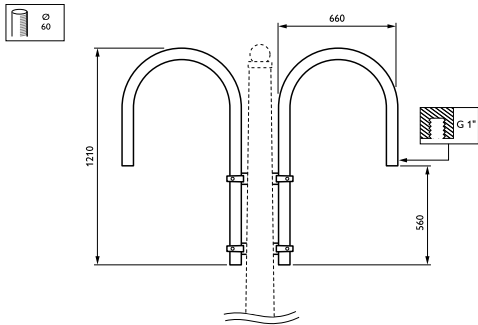
Algemene informatie	
CE-markering	Nee
Type beugel	Uithouder. 2-arms 180 graden
Kleur beugel	RAL color

Mechanische eigenschappen en Behuizing	
Lengteafstand bevestigingspunt (nom.)	320 mm
Bevestigingsdiameter	Montageapparaat, diameter 1"
Effectief geprojecteerd oppervlak	0,162 m ²
Kantelhoek uithouder	0°
Diameter uithouder/armatuur	60 mm
Lengte uithouder	630 mm

Productgegevens	
Volledige productcode	871869693363300
Productnaam voor bestelling	JSP297 MBP-T 630 60 RAL
EAN/UPC - Product	8718696933633
Bestelcode	93363300
Lokale code	JSP297MBPT63
Numerator - Aantal per pak	1
Numerator - Dozen per buitendoos	1
SAP-materiaal	912401451257
Nettogewicht SAP (per stuk)	16,000 kg

Tradition-uthouders

Maatschets



Tradition brackets JSP295-299

