

Reverbere-uithouders

JSP105 MBP-S 1150 60 RAL

Uithouder.1-arms - 1150 mm - 60 mm - 0° - RAL color -
Montageapparaat, diameter 60 mm

Bochten, rechte lijnen, koorden, bolvormige kap... De Reverbere-uithouder doet het allemaal en voegt een aanzienlijke designwaarde toe aan het landschap en aan de armatuur als geheel.

Product gegevens

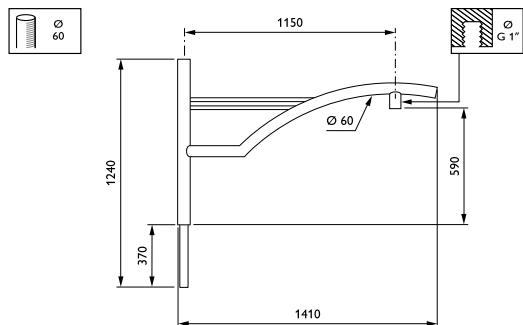
Algemene informatie	
CE-markering	Nee
Type beugel	Uithouder.1-arms
Kleur beugel	RAL color

Mechanische eigenschappen en Behuizing	
Lengteafstand bevestigingspunt (nom.)	94 mm
Bevestigingsdiameter	Montageapparaat, diameter 60 mm
Effectief geprojecteerd oppervlak	0,14 m ²
Kantelhoek uithouder	0°
Diameter uithouder/armatuur	60 mm
Lengte uithouder	1150 mm

Productgegevens	
Volledige productcode	871869693472200
Productnaam voor bestelling	JSP105 MBP-S 1150 60 RAL
EAN/UPC - Product	8718696934722
Bestelcode	93472200
Lokale code	JSP105POS11500
Numerator - Aantal per pak	1
Numerator - Dozen per buitendoos	1
SAP-materiaal	912401451368
Nettogewicht SAP (per stuk)	15,500 kg

Reverbere-uithouders

Maatschets



Reverbere brackets JSP105

