

Caravelle-uthouders

JRP322 MBP-T 1400 60 RAL

Uithouder. 2-arms 180 graden - 1400 mm - 60 mm - 0° - RAL color - Montageapparaat, diameter 60 mm

De constructie van de Caravelle-uthouder herinnert aan bootsmasten en versterkt de charme van kustgebieden op zeer eigentijdse wijze, ongeacht met welke armatuur van Philips u de uithouder combineert.

Product gegevens

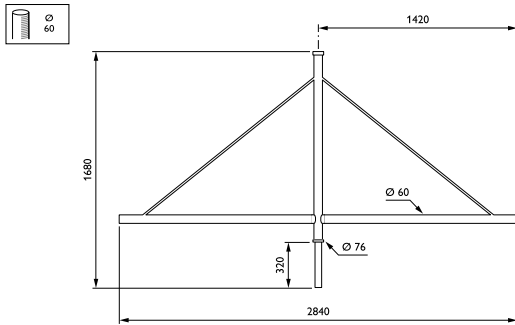
| Algemene informatie | |
|---------------------|------------------------------|
| CE-markering | Nee |
| Type beugel | Uithouder. 2-arms 180 graden |
| Kleur beugel | RAL color |

| Mechanische eigenschappen en Behuizing | |
|--|---------------------------------|
| Lengteafstand bevestigingspunt (nom.) | 189 mm |
| Bevestigingsdiameter | Montageapparaat, diameter 60 mm |
| Effectief geprojecteerd oppervlak | 0,3537 m ² |
| Kantelhoek uithouder | 0° |
| Diameter uithouder/armatuur | 60 mm |
| Lengte uithouder | 1400 mm |

| Productgegevens | |
|----------------------------------|--------------------------|
| Volledige productcode | 871869693628300 |
| Productnaam voor bestelling | JRP322 MBP-T 1400 60 RAL |
| EAN/UPC - Product | 8718696936283 |
| Bestelcode | 93628300 |
| Lokale code | JRP322POT140 |
| Numerator - Aantal per pak | 1 |
| Numerator - Dozen per buitendoos | 1 |
| SAP-materiaal | 912401451415 |
| Nettogewicht SAP (per stuk) | 11,000 kg |

Caravelle-uithouders

Maatschets



Caravelle brackets JRP322/323

