



Spline-uithouders

JPP300 MBP-T 1000 60 RAL

Uithouder. 2-arms 180 graden - 1000 mm - 60 mm - RAL color

De Spline-uithouder is een eenvoudige manier om een landschap karakter te geven zonder te overheersen. De spanwijdte maakt brede verkeerscorridors met efficiënte verlichting mogelijk wanneer de uithouder wordt gecombineerd met een van onze stedelijke armaturen.

Product gegevens

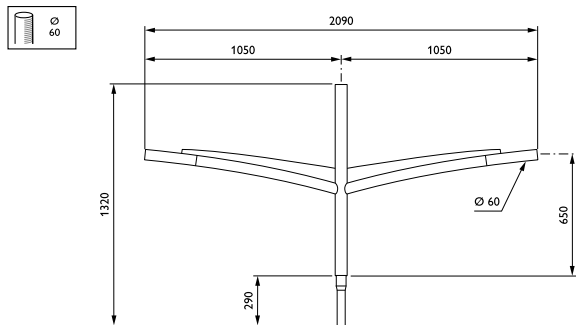
Algemene informatie	
CE-markering	Nee
Type beugel	Uithouder. 2-arms 180 graden
Kleur beugel	RAL color

Mechanische eigenschappen en Behuizing	
Lengteafstand bevestigingspunt (nom.)	274 mm
Bevestigingsdiameter	Montageapparaat, diameter 60 mm
Effectief geprojecteerd oppervlak	0,35 m ²
Kantelhoek uithouder	7°
Diameter uithouder/armatuur	60 mm
Lengte uithouder	1000 mm

Productgegevens	
Volledige productcode	871869693711200
Productnaam voor bestelling	JPP300 MBP-T 1000 60 RAL
EAN/UPC - Product	8718696937112
Bestelcode	93711200
Lokale code	JPP3POT100
Numerator - Aantal per pak	1
Numerator - Dozen per buitendoos	1
SAP-materiaal	912401451498
Nettogewicht SAP (per stuk)	20,000 kg

Spline-uithouders

Maatschets



JPP300 MBP-T 1000 60 RAL

