



Spline-uthouders

JPP300 MBP-T 1200 60 RAL

Uithouder. 2-arms 180 graden - 1200 mm - 60 mm - RAL color

De Spline-uthouder is een eenvoudige manier om een landschap karakter te geven zonder te overheersen. De spanwijdte maakt brede verkeerscorridors met efficiënte verlichting mogelijk wanneer de uithouder wordt gecombineerd met een van onze stedelijke armaturen.

Product gegevens

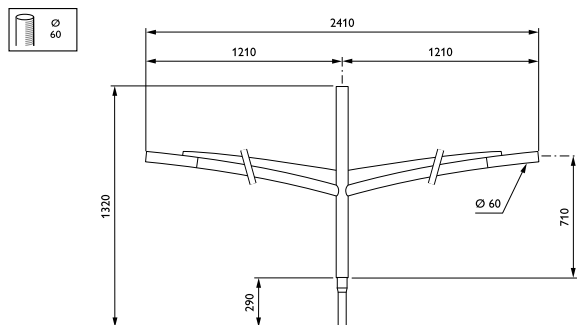
Algemene informatie	
CE-markering	Nee
Type beugel	Uithouder. 2-arms 180 graden
Kleur beugel	RAL color

Mechanische eigenschappen en Behuizing	
Lengteafstand bevestigingspunt (nom.)	274 mm
Bevestigingsdiameter	Montageapparaat, diameter 60 mm
Effectief geprojecteerd oppervlak	0,41 m ²
Kantelhoek uithouder	7°
Diameter uithouder/armatuur	60 mm
Lengte uithouder	1200 mm

Productgegevens	
Volledige productcode	871869693738900
Productnaam voor bestelling	JPP300 MBP-T 1200 60 RAL
EAN/UPC - Product	8718696937389
Bestelcode	93738900
Lokale code	JPP3POT120
Numerator - Aantal per pak	1
Numerator - Dozen per buitendoos	1
SAP-materiaal	912401451520
Nettogewicht SAP (per stuk)	28,000 kg

Spline-uithouders

Maatschets



JPP300 MBP-T 1200 60 RAL

