



DynaVision Programmable Xtreme SON

HID-DV PROG Xt 70 SON C1 208-277V

Zeer betrouwbare en flexibele elektronische VSA-units voor SON-lampen; ontworpen om te besparen op energiekosten via geïntegreerde regelaars en om de onderhoudskosten te beperken dankzij de levensduur tot 100.000 uur en de ingebouwde bliksembescherming. De DynaVision DALI Programmable productfamilie is de perfecte basis voor elke soort verlichtingsmanagementoplossing.

Product gegevens

Algemene informatie		Arbeidsfactor 100% belasting (nom.)	
Toepassingscode	-	Arbeidsfactor 100% belasting (nom.)	0,98
Lamptype	SON	Ontsteekspanning (max.)	5 kV
Aantal lampen	1 stuk/eenheid	Uitschakeltijd ontsteking (max.)	20 min
Geschikt voor buitengebruik	Ja	Functioneel netspanningsbereik (AC)	188-305V
Levensduur tot 95% overlevens bij levensduur	60000 h	Veilig netspanningsbereik (AC)	160-305V
T-behuizing.		Aardlekstroom (max.)	0,7 mA
Aantal producten op MCB (16 A Type B) (nom.)	11	Uitgangspiekspanning (max.)	250 V
Geselecteerde standaardlamp	SON70	Duur aanloopstroom	0,24 ms
Automatische herstart	Ja	Tolerantie lampvermogen	-3%/+3%
Bedrijfs- en elektrische gegevens		Ingangsstroom (nom.)	0,39 A
Ingangsspanning	208-240-277 V	Aanloopstroom (max.)	28 A
Ingangsfrequentie	50 tot 60 Hz	Rendement bij volledige belasting [%]	88,21 %
Minimale operationele netspanning (min.)	172 V	Bedrading	
Bedrijfsfrequentie (nom.)	0,40 kHz	Kabelcapaciteit uitgangsdrazen onderling (nom.)	1000 pF

DynaVision Programmable Xtreme SON

Kabellengte van apparaat tot lamp	10 m
Striplengte draad	10.0-11.0 mm
Draaddoorsnede VSA-contact	0.50-2.50 mm ²
Connectortype	WAGO series 804

Systeemeigenschappen

Gespecificeerd VSA/lamp-vermogen	70 W
Nominaal lampvermogen op Son	70 W
Systeemvermogen op Son	78 W
Lampvermogen op Son	70 W
Vermogensverlies op Son	8 W
Vermogensverlies op SON bij dimmen	5 W

Temperatuur

T-omgeving (max.)	50 °C
T-omgeving (min.)	-30 °C
T-opslag (max.)	50 °C
T-opslag (min.)	-30 °C
Levensduur T-behuizing (nom.)	80 °C
Uitschakeling bij T-behuizing (min.)	92 °C

Regelsystemen en dimmers

Lichtregeling	PROG
Programmeerbare lampinstellingen	CPO45/CPO60/SON50/SON70/ CDO50/CDO70
Vooraf ingestelde geïntegreerde regelaars	Dali
Programmeerbare dimopties	ALO/CLO/Dynadimmer/Linesitch/ AmpDim
Opstarttijd voor dimmen	10 min
Afregelsnelheid	1,2 %/sec
Opregelsnelheid	17,8 %/sec
Regelniveau	29%-100%

Mechanische eigenschappen en behuizing

Behuizing	C1
-----------	----

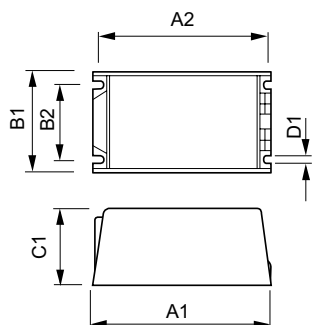
Goedkeuring en toepassing

Piekspanningsbeveiliging (gemeenschappelijk/differentiaal)	EN61547 (L-L 2kV, L-G 4kV), 10kV TIL kV
IP-classificatie armatuur	34
Actieve temperatuurbescherming	Ja
EMI 9 kHz ... 300 MHz	CISPR 15 uitg. 7.2
EMI 30 MHz ... 1000 MHz	CISPR15 Edition 7.2
Veiligheidsnorm	IEC 607, 609, 926, 928 [Er bestaat geen norm voor VSA's voor HID-lampen. Eisen in deze normen dienen gebruikt te worden indien zij relevant zijn voor het product.]
Kwaliteitsnorm	ISO 9000:2000
Milieunorm	ISO 14001
Emissienorm harmonische stroomsterkte	IEC 61000-3-2
Standaardoptie	IEC 68-2-6 Fc (10-150Hz, 2G)
Schokken standaard	IEC 68-2-29 Eb (10G/16 ms)
Vochtigheidsnorm	EN 61347-2-12 clause 11
Goedkeuringsmerktokens	F-markering CE-markering VDE-EMV-certificaat ENEC-certificaat
Brom- en ruisniveau	< 30 dB(A)

Productgegevens

Volledige productcode	871829121222500
Productnaam voor bestelling	HID-DV PROG Xt 70 SON C1 208-277V
EAN/UPC - Product	8718291212225
Bestelcode	21222500
Numerator - Aantal per pak	1
Numerator - Dozen per buitendoos	12
SAP-materiaal	913700678666
Nettogewicht SAP (per stuk)	0,950 kg

Maatschets



HID-DV PROG Xt 70 SON C1 208-277V

Product	D1	C1	A1	A2	B1	B2
HID-DV PROG Xt 70	5,0 mm	65,0	150,0	135,9	65,0	46,8
SON C1 208-277V		mm	mm	mm	mm	mm

DynaVision Programmable Xtreme SON

