

PHILIPS

Lighting



DynaVision Programmable Xtreme CDO

HID-DV PROG Xt 150 CDO Q 208-277V

Zeer betrouwbare en flexibele elektronische drivers voor CDO-lampen; ontworpen om te besparen op energiekosten via geïntegreerde regelaars met ingebouwde bliksembeveiliging en om de onderhoudskosten te verlagen dankzij de levensduur tot 80.000 uur. De Philips DynaVision Programmable-productfamilie is de perfecte basis voor elke soort oplossing voor verlichtingsmanagement.

Product gegevens

Algemene informatie		Functioneel netspanningsbereik (AC)	
Type uitvoering	-	Functioneel netspanningsbereik (AC)	188-305V
Lamptype	CDO	Veilig netspanningsbereik (AC)	160-305V
Aantal lampen	1 stuk/eenheid	Arbeidsfactor 50% belasting (min.)	0,98
Aantal producten op MCB (16 A Type B) (nom.)	5	Aardlekstroom (max.)	0,7 mA
Geselecteerde standaardlamp	CDO150	Uitgangspiekspanning (max.)	250 V
Automatische herstart	Ja	Duur aanloopstroom	0,47 ms
Bedrijfs- en Elektrische gegevens		Tolerantie lampvermogen	-3%/+3%
Ingangsspanning	208-240-277 V	Ingangsstroom (nom.)	0,77 A
Ingangsfrequentie	50 tot 60 Hz	Piek aanloopstroom (nom.)	52 A
Minimale operationele netspanning (min.)	172 V	Rendement bij volledige belasting [%]	90,92 %
Bedrijfsfrequentie (nom.)	0,40 kHz	Bedrading	
Arbeidsfactor 100% belasting (nom.)	0,99	Kabelcapaciteit uitgangsdraden onderling (nom.)	1000 pF
Ontsteekspanning (max.)	5 kV	Kabellengte van apparaat tot lamp	10 m
Uitschakeltijd ontsteking (max.)	20 min	Striplengte draad	10,0-11,0 mm
		Draaddoorsnede VSA-contact	0,50-2,50 mm ²

DynaVision Programmable Xtreme CDO

Connectortype	WAGO series 804
---------------	-----------------

Systeemeigenschappen

Gespecificeerd VSA/lamp-vermogen	150 W
Nominaal lampvermogen op CDO	150 W
Systeemvermogen op CDO	160 W
Lampvermogen op CDO	147 W
Vermogensverlies op CDO	13 W
Vermogensverlies op CDO bij dimmen	7.5 W

Temperatuur

T-omgeving (max.)	55 °C
T-omgeving (min.)	-30 °C
T-opslag (max.)	55 °C
T-opslag (min.)	-30 °C
Levensduur T-behuizing (nom.)	80 °C
Uitschakeling bij T-behuizing (min.)	92 °C

Regelsystemen en Dimmers

Lichtregeling	PROG
Programmeerbare lampinstellingen	CPO140/SON150/CDO150
Vooraf ingestelde geïntegreerde regelaars	Dali
Programmeerbare dimopties	ALO/CLO/Dynadim/Lineswitch/AmpDim
Opstarttijd voor dimmen	10 min
Afregelsnelheid	0,5 %/sec
Opregelsnelheid	6,3 %/sec
Regelniveau	50%-100%

Mechanische eigenschappen en Behuizing

Behuizing	Q
-----------	---

Goedkeuring en Toepassing

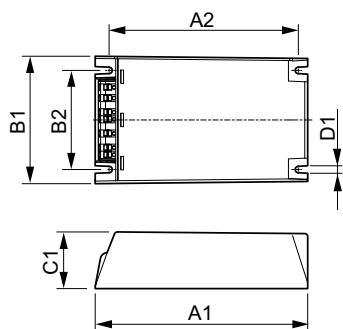
Piekspanningsbeveiliging (gemeenschappelijk/differentiaal)	EN61547 (L-L 2kV, L-G 4kV), 10kV TIL kV
---	---

IP-classificatie armatuur	34
Actieve temperatuurbescherming	Ja
EMI 9 kHz ... 300 MHz	CISPR 15 uitg. 7.2
EMI 30 MHz ... 1000 MHz	-
Veiligheidsnorm	IEC 607, 609, 926, 928 [Er bestaat geen norm voor VSA's voor HID-lampen. Eisen in deze normen dienen gebruikt te worden indien zij relevant zijn voor het product.]
Kwaliteitsnorm	ISO 9000:2000
Milieunorm	ISO 14001
Emissienorm harmonische stroomsterkte	IEC 61000-3-2
Standaardoptie	IEC 68-2-6 Fc (10-150Hz, 2G)
Schokken standaard	IEC 68-2-29 Eb (10G/16 ms)
Vochtigheidsnorm	EN 61347-2-12 clause 11
Goedkeuringsmerktokens	F-markering CE-markering ENEC-certificaat VDE-EMV-certificaat
Brom- en ruisniveau	< 30 dB(A)

Productgegevens

Volledige productcode	871829166922700
Productnaam voor bestelling	HID-DV PROG Xt 150 CDO Q 208-277V
EAN/UPC - Product	8718291669227
Bestelcode	66922700
Lokale code	DVPROGXT150CDOQ
Numerator - Aantal per pak	1
Numerator - Dozen per buitendoos	12
SAP-materiaal	913700693266
Nettogewicht SAP (per stuk)	0.820 kg

Maatschets



HID-DV PROG Xt 150 CDO Q 208-277V

Product	D1	C1	A1	A2	B1	B2
HID-DV PROG Xt 150	4,5 mm	40,0	150,0	133,6	90,0	70,0
CDO Q 208-277V		mm	mm	mm	mm	mm

DynaVision Programmable Xtreme CDO

