



Contrôleurs de variateurs à signal Dynalite

DMBC110

Signal Dimmer & Relay Controller (luminaire based)

Signal Dimmer & Relay Controller (luminaire based)

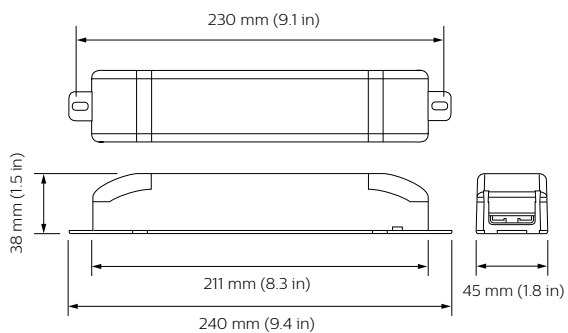
Données du produit

Caractéristiques générales	
Marquage CE	Marquage CE
Description du type - texte long	Signal Dimmer & Relay Controller (luminaire based)
Remarques	Please download the Lighting - Product Data Sheet for more information and ordering options
Conforme à la directive RoHS UE	Oui
Conditions d'utilisation	
Plage de températures ambiantes	0 à +50 °C
Données logistiques	
Code de produit complet	871016350636400

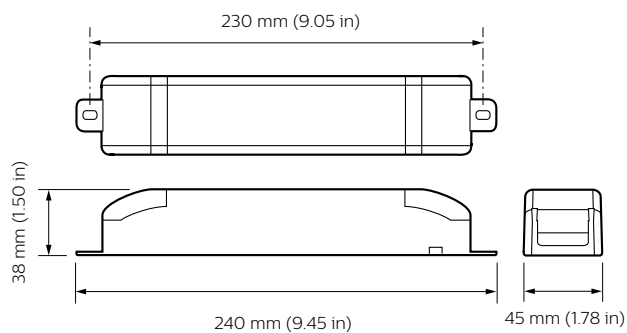
Nom du produit de la commande	DMBC110
Code barre produit	8710163506364
Code de commande	50636400
Numérateur - Quantité par kit	1
Conditionnement par carton	1
SAP - Matériaux	913703030009
Net Weight (Piece)	0,700 kg

Contrôleurs de variateurs à signal Dynalite

Schéma dimensionnel



DMBC110



DMBC110

