



Contrôleurs Relais Dynalite

DMRC210

2 channel compact Relay Controller

2 channel compact Relay Controller

Données du produit

Caractéristiques générales

| | |
|---------------------------------|---|
| Marquage CE | Marquage CE |
| Remarques | Please download the Lighting - Product Data Sheet for more information and ordering options |
| Conforme à la directive RoHS UE | Oui |

Conditions d'utilisation

Plage de températures ambiantes 0 à +50 °C

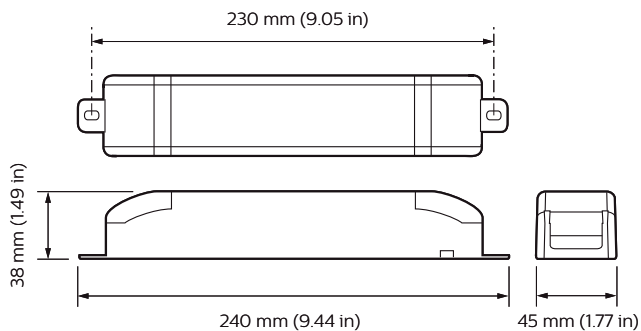
Données logistiques

Code de produit complet 871016350688300

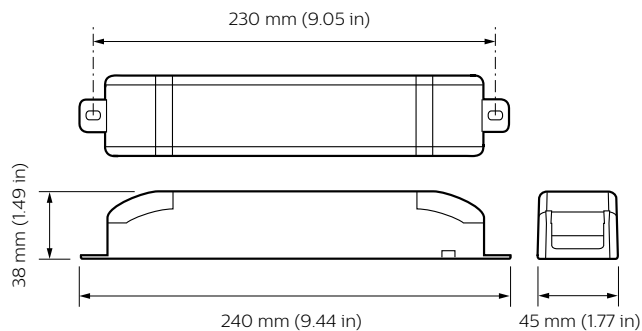
| | |
|-------------------------------|---------------|
| Nom du produit de la commande | DMRC210 |
| Code barre produit | 8710163506883 |
| Code de commande | 50688300 |
| Numérateur - Quantité par kit | 1 |
| Conditionnement par carton | 1 |
| SAP - Matériaux | 913703050009 |
| Poids net (pièce) | 0,700 kg |

Contrôleurs Relais Dynalite

Schéma dimensionnel



DMRC210



DMRC210

