



Dispositifs réseau Dynalite

DTK622-USB

Network gateway for passive integration to a PC or RS232 system. Also available as DTK622-232 (913703090109)

Network gateway for passive integration to a PC or RS232 system. Also available as DTK622-232 (913703090109)

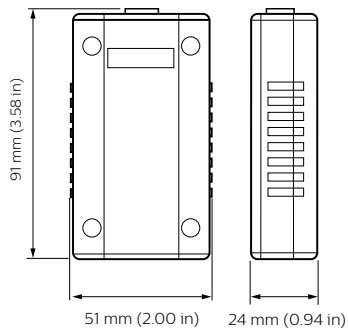
Données du produit

Caractéristiques générales	
Marquage CE	Marquage CE
Description du type - texte long	Network gateway for passive integration to a PC or RS232 system.
Remarques	Please download the Lighting - Product Data Sheet for more information and ordering options
Conforme à la directive RoHS UE	Oui
Conditions d'utilisation	
Plage de températures ambiantes	0 à +40 °C

Données logistiques	
Code de produit complet	871016350804700
Nom du produit de la commande	DTK622-USB
Code barre produit	8710163508047
Code de commande	913703090209
Numérateur - Quantité par kit	1
Conditionnement par carton	1
SAP - Matériaux	913703090209
Net Weight (Piece)	0,200 kg

Dispositifs réseau Dynalite

Schéma dimensionnel



DTK622-USB

