



MASTER CosmoWhite CPO-TT Xtra



MST CosmoWhite CPO-TT Xtra 140W/628 E40

Nieuwe generatie keramische metaalhalogeenbuislampen in buitentoepassingen, met een efficiënt en aangenaam wit licht

Waarschuwingen en veiligheid

- Alleen te gebruiken in volledig gesloten armaturen, zelfs tijdens testen (IEC 61167, IEC 62035, IEC 60598)
- De armatuur moet hete lamponderdelen bij elkaar kunnen houden als de lamp breekt
- Alleen te gebruiken met geschikte elektronische VSA's.
- Regel-VSA moet voorzien zijn van eindelevensduurbescherming (IEC 61167, IEC 62035)
- E27 lamphouders en andere onderdelen in armaturen moeten zijn ontworpen om bestand te zijn tegen de ontsteekspanning van het elektronische regel-VSA (nominale ontsteekpuls 5 kV)
- Het is uiterst onwaarschijnlijk dat een kapotte lamp ook maar enige invloed heeft op uw gezondheid. Als een lamp breekt, ventileer de kamer dan gedurende 30 minuten en ruim de scherven op, bij voorkeur met handschoenen. Doe de scherven in een afgesloten plastic zak en breng die naar uw plaatselijke afvalverwerking voor recycling. Gebruik geen stofzuiger.

Product gegevens

Algemene informatie	
Lampvoet	E40 [E40]
Gebruiksstand	P20 [Parallel +/-20D or Horizontal(HOR)]
Levensduur tot 5% uitval (nom.)	21500 h
Levensduur tot 10% uitval (nom.)	24000 h
Levensduur tot 20% uitval (nom.)	27000 h
Levensduur tot 50% uitval (nom.)	32000 h
ANSI-code HID	-
LSF 2.000 uur gemeten	99 %
LSF 4.000 uur gemeten	99 %
LSF 6.000 uur gemeten	99 %
LSF 8.000 uur gemeten	99 %

LSF 12.000 uur gemeten	99 %
LSF 16.000 uur gemeten	99 %
LSF 20.000 uur gemeten	97 %
LSF 24.000 uur gemeten	90 %
LSF 30.000 uur gemeten	63 %
Meetreferentie van lichtstroom	Sphere
Eisen aan armatuurontwerp	
Kleurcode	628 [CCT van 2800 K]
Lichtstroom (nom.)	16400 lm
Lichtstroom (gespec.) (nom.)	16400 lm
Kleuraanduiding	Warmwit (WW)

MASTER CosmoWhite CPO-TT Xtra

Chromaticiteitscoördinaat X (nom.)	0,447
Chromaticiteitscoördinaat Y (nom.)	0,4
Georreleerde kleurtemperatuur (nom.)	2800 K
Lichtrendement (gespec.) (nom.)	116,31 lm/W
Kleurweergave-index (nom.)	68
LLMF 2.000 uur gemeten	93 %
LLMF 4.000 uur gemeten	92 %
LLMF 6.000 uur gemeten	91 %
LLMF 8.000 uur gemeten	89 %
LLMF 12.000 uur gemeten	88 %
LLMF 16.000 uur gemeten	87 %
LLMF 20.000 uur gemeten	85 %
LLMF 24.000 uur gemeten	84 %
Verh. scotopisch/fotopisch lumen	1,23

Bedrijfs- en elektrische gegevens

Power (Rated) (Nom)	141,0 W
Lampstroom (EM) (nom.)	0,156 A
Herontsteektijd (minuten) (max.)	900 s
Ontsteektijd (max.)	30 s
Spanning (max.)	97 V
Spanning (min.)	85 V
Spanning (nom.)	90 V

Regelsystemen en dimmers

Dimbaar	Ja
Opstarttijd 90% (max.)	4 min

Mechanische eigenschappen en behuizing

Lampafwerking	Helder
---------------	--------

Lampvorm	T46 [T 46 mm]
----------	----------------

Goedkeuring en toepassing

Energie-efficiëntieklasse	F
Kwikhoud (Hg) (max.)	3,9 mg
Kwikhoud (Hg) (nom.)	3,90 mg
Energieverbruik kWh/1.000 uur	141 kWh
EPREL-registratienummer	473309

UV

Pet (Niosh) (min.)	73 h/500lx
Pet (Niosh) (nom.)	114 h/500lx
Kleurschadefactor D/fc (nom.)	0,3

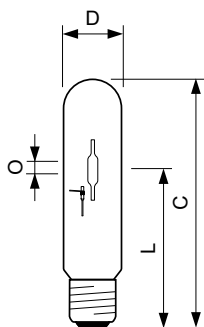
Luminaire design requirements

Lamptemperatuur (max.)	450 °C
Lampvoettemperatuur (max.)	250 °C

Productgegevens

Volledige productcode	871829169032000
Productnaam voor bestelling	MST CosmoWhite CPO-TT Xtra 140W/628 E40
EAN/UPC - Product	8718291690320
Bestelcode	69032000
Numerator - Aantal per pak	1
Numerator - Dozen per buitendoos	12
SAP-materiaal	928060309227
Copy Net Weight (Piece)	0,145 kg

Maatschets

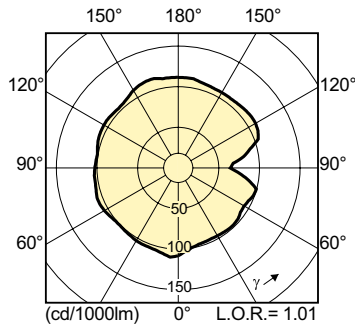


MST CosmoWhite CPO-TT Xtra 140W/628 E40

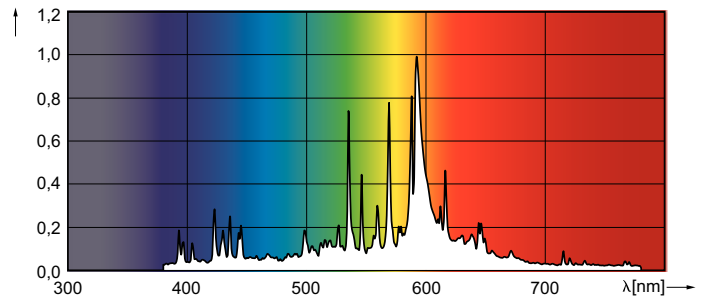
Product	D (max)	D	O	L	C (max)
MST CosmoWhite CPO-TT Xtra 140W/628 E40	47 mm	46 mm	23 mm	132 mm	211 mm

MASTER CosmoWhite CPO-TT Xtra

Fotometrische gegevens

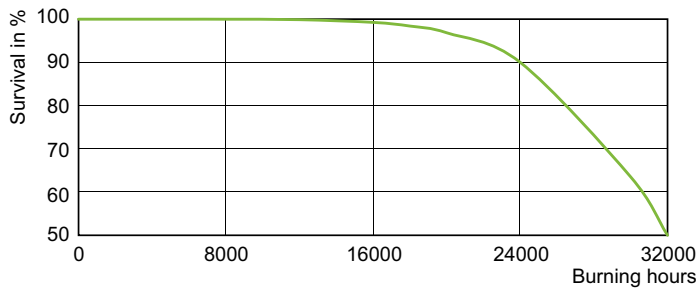


LDLD_CPO-TT_0005-Light distribution diagram

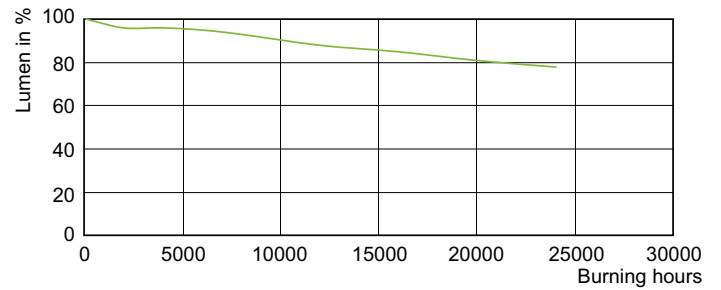


LDPO_CPO-TT_0005-Spectral power distribution Colour

Levensduur



LDLE_CPO-TT_0001-Life expectancy diagram



LDLM_CPO-TT_0005-Lumen maintenance diagram

