



# MASTERColour CDM MW Eco



## MASTERColour MW eco MASTERColour CDM-T MW eco 230W/842 E40

Lampes à halogénure métallisé à brûleur céramique pourvues d'une ampoule extérieure tubulaire ou ellipsoïdale transparente, faites sur mesure pour remplacer et surpasser les lampes à halogénure métallisé à brûleur à quartz sur les appareillages actuels.

### Mises en garde et sécurité

- Pour une utilisation avec un appareillage de contrôle conçu pour les lampes à vapeur de mercure haute pression ou de sodium haute pression avec amorceur externe
- Un bris de lampe est très peu susceptible d'influer sur votre santé. Si une lampe se brise, aérez la pièce pendant 30 minutes et retirez les morceaux, de préférence avec des gants. Placez-les dans un sac en plastique scellé et portez-le à votre site de gestion des déchets en vue de son recyclage. N'utilisez pas d'aspirateur.
- Temps de réamorçage à chaud jusqu'à 15 minutes ; les amorceurs T15 sont dès lors conseillés.

### Données du produit

#### Caractéristiques générales

Culot	E40 [E40]
Position de fonctionnement	UNIVERSEL [Tout ou Universel (U)]
Référence de mesure de flux	Sphere

#### Photométries et colorimétries

Code couleur	842 [CCT of 4200K]
Flux lumineux	21.400 lm
Couleur	Blanc froid (CW)
Coordonnée trichromatique x (nominale)	0,371
Coordonnée de chromaticité Y (nominale)	0,366

Température de couleur corrélée (nom.)	4200 K
Efficacité lumineuse (nominale)	94 lm/W
Indice de rendu de couleur (IRC)	88

#### Caractéristiques électriques

Consommation électrique	227,0 W
Tension (nom.)	127 V
Tension (nom.)	127 V

# MASTERCouleur CDM MW Eco

## Gestion et gradation

Variation de l'intensité lumineuse	Non
------------------------------------	-----

## Matériaux et finitions

Finition ampoule	Transparent
Matériaux des ampoules	Verre trempé
Forme de l'ampoule	T46 [T 46 mm]

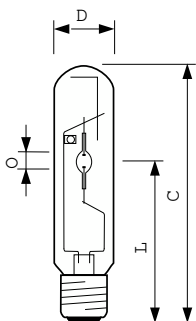
## Normes et recommandations

Classe d'efficacité énergétique	F
Taux de mercure (Hg) (max.)	32 mg
Taux de mercure (Hg) (nom.)	32,0 mg
Consommation d'énergie kWh/1 000 h	227 kWh
Numéro d'enregistrement EPREL	473314

## Données logistiques

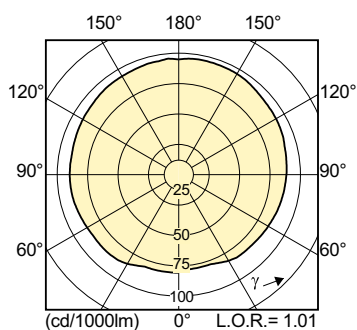
Full EOC	871869659681400
Nom du produit de la commande	MASTERCouleur CDM-T MW eco 230W/842 E40
Code de commande	59681400
Code de commande local	CDMT-MW230W842
Numérateur - Quantité par kit	1
Conditionnement par carton	12
Numéro de matériaux (12NC)	928070119230
Nom de produit complet	MASTERCouleur MW eco MASTERCouleur CDM-T MW eco 230W/842 E40
EAN/UPC - Boîte	8718696596821

## Schéma dimensionnel

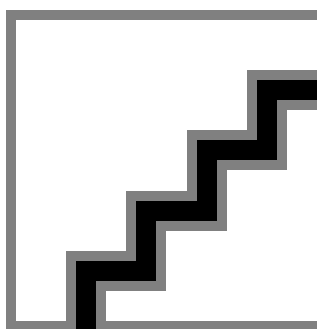


Product	D (max)	O	L	C (max)
MASTERCouleur CDM-T MW eco 230W/842 E40	47 mm	12,4 mm	157 mm	257 mm

## Données photométriques



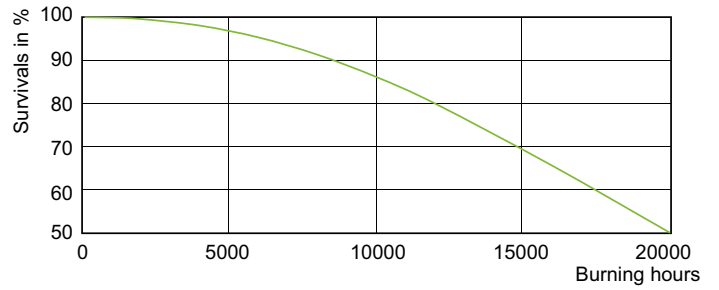
Light Distribution Diagram - MASTERCouleur CDM-T MW eco 230W/842 E40



Spectral Power Distribution Colour - MASTERCouleur CDM-T MW eco 230W/842 E40

# MASTERColour CDM MW Eco

## Durée de vie



Lumen Maintenance Diagram - MASTERColour CDM-T MW eco 230W/842 E40

Life Expectancy Diagram - MASTERColour CDM-T MW eco 230W/842 E40

