



MASTERColour CDM MW Eco



MASTERColour MW eco MASTERColour CDM-T MW eco 360W/842 E40

Lampes à halogénure métallisé à brûleur céramique pourvues d'une ampoule extérieure tubulaire ou ellipsoïdale transparente, faites sur mesure pour remplacer et surpasser les lampes à halogénure métallisé à brûleur à quartz sur les appareillages actuels.

Mises en garde et sécurité

- Pour une utilisation avec un appareillage de contrôle conçu pour les lampes à vapeur de mercure haute pression ou de sodium haute pression avec amorceur externe
- Un bris de lampe est très peu susceptible d'influer sur votre santé. Si une lampe se brise, aérez la pièce pendant 30 minutes et retirez les morceaux, de préférence avec des gants. Placez-les dans un sac en plastique scellé et portez-le à votre site de gestion des déchets en vue de son recyclage. N'utilisez pas d'aspirateur.
- Temps de réamorçage à chaud jusqu'à 15 minutes ; les amorceurs T15 sont dès lors conseillés.

Données du produit

Caractéristiques générales	
Culot	E40 [E40]
Position de fonctionnement	P45 [Parallèle +/-45D ou Horizontal (HOR)]
Référence de mesure de flux	Sphere

Photométries et colorimétries	
Code couleur	842 [CCT of 4200K]
Flux lumineux	35.400 lm
Couleur	Blanc froid (CW)
Coordonnée trichromatique x (nominale)	0,371
Coordonnée de chromaticité Y (nominale)	0,366

Température de couleur corrélée (nom.)	4200 K
Efficacité lumineuse (nominale)	98,06 lm/W
Indice de rendu de couleur (IRC)	88

Caractéristiques électriques	
Consommation électrique	361,0 W
Tension (nom.)	123 V
Tension (nom.)	123 V

MASTERCouleur CDM MW Eco

Gestion et gradation

Variation de l'intensité lumineuse	Non
------------------------------------	-----

Matériaux et finitions

Finition ampoule	Transparent
Matériaux des ampoules	Verre trempé
Forme de l'ampoule	T46 [T 46 mm]

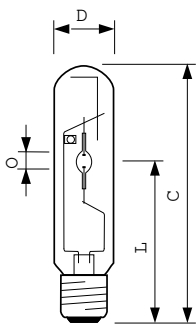
Normes et recommandations

Classe d'efficacité énergétique	F
Taux de mercure (Hg) (max.)	48 mg
Taux de mercure (Hg) (nom.)	48,0 mg
Consommation d'énergie kWh/1 000 h	361 kWh
Numéro d'enregistrement EPREL	473317

Données logistiques

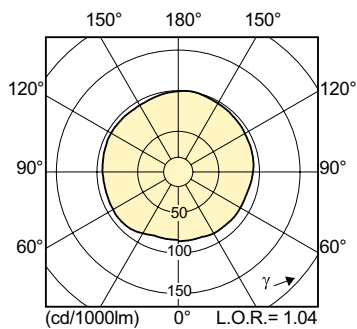
Full EOC	871869664610600
Nom du produit de la commande	MASTERCouleur CDM-T MW eco 360W/842 E40
Code de commande	64610600
Code de commande local	CDMT-MW360W842
Numérateur - Quantité par kit	1
Conditionnement par carton	12
Numéro de matériaux (12NC)	928070319230
Nom de produit complet	MASTERCouleur MW eco MASTERCouleur CDM-T MW eco 360W/842 E40
EAN/UPC - Boîte	8718696646113

Schéma dimensionnel

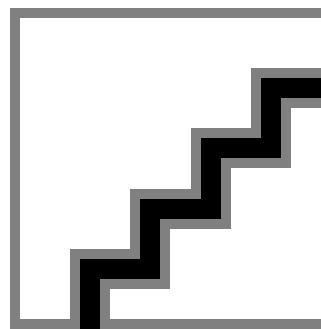


Product	D	O	L	C (max)
MASTERCouleur CDM-T MW eco 360W/842 E40	47 mm	11,9 mm	161 mm	257 mm

Données photométriques



Light Distribution Diagram - MASTERCouleur CDM-T MW eco 360W/842 E40



Spectral Power Distribution Colour - MASTERCouleur CDM-T MW eco 360W/842 E40

MASTERColour CDM MW Eco

Durée de vie



Lumen Maintenance Diagram - MASTERColour CDM-T MW eco 360W/842 E40

Life Expectancy Diagram - MASTERColour CDM-T MW eco 360W/842 E40

