



MASTER CityWhite CDO-TT Plus

MASTER CityWhite CDO-TT Plus 70W/942 E27

Lampe céramique à iodures métalliques, avec une forme d'ampoule extérieure tubulaire claire, utilisée à l'extérieur et offrant une lumière blanche agréable

Mises en garde et sécurité

- À utiliser uniquement dans un luminaire entièrement clos, même lors des essais (IEC61167, IEC 62035, IEC60598)
- Le luminaire doit pouvoir contenir des parties de lampe chaude en cas de casse
- Les lampes peuvent utiliser un appareillage de contrôle électronique ou électromagnétique
- L'appareillage de contrôle doit inclure une protection en fin de vie (IEC61167, IEC 62035)
- Temps de réamorçage à chaud jusqu'à 15 minutes ; les amorces T15 sont dès lors conseillés
- Un bris de lampe est très peu susceptible d'influer sur votre santé. Si une lampe se brise, aérez la pièce pendant 30 minutes et retirez les morceaux, de préférence avec des gants. Placez-les dans un sac en plastique scellé et portez-le à votre site de gestion des déchets en vue de son recyclage. Évitez d'utiliser un aspirateur.

Données du produit

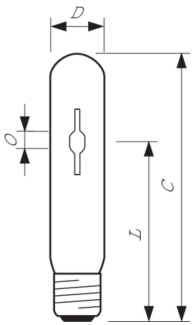
Caractéristiques générales		Indice de rendu de couleur (IRC)	
Culot	E27 [E27]	Indice de rendu de couleur (IRC)	90
Position de fonctionnement	UNIVERSEL [Tout ou Universel (U)]	Caractéristiques électriques	
Référence de mesure de flux	Sphere	Consommation électrique	74,0 W
Photométries et colorimétries		Tension (nom.)	96 V
Code couleur	942 [CCT of 4200K]	Tension (nom.)	96 V
Flux lumineux	7.500 lm	Gestion et gradation	
Couleur	Blanc froid (CW)	Variation de l'intensité lumineuse	Oui
Coordonnée trichromatique x (nominale)	0,371	Matériaux et finitions	
Coordonnée de chromaticité Y (nominale)	0,366	Finition ampoule	Transparent
Température de couleur corrélée (nom.)	4200 K		
Efficacité lumineuse (nominale)	101 lm/W		

MASTER CityWhite CDO-TT Plus

Forme de l'ampoule	T35 [T 35 mm]
Normes et recommandations	
Classe d'efficacité énergétique	F
Taux de mercure (Hg) (max.)	6,6 mg
Taux de mercure (Hg) (nom.)	6,6 mg
Consommation d'énergie kWh/1 000 h	74 kWh
Numéro d'enregistrement EPREL	473332
Données logistiques	
Full EOC	871869659679100

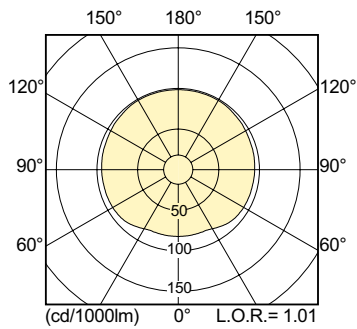
Nom du produit de la commande	MASTER CityWh CDO-TT Plus 70W/942 E27
Code de commande	59679100
Code de commande local	CDOTT70W942+
Numérateur - Quantité par kit	1
Conditionnement par carton	12
Numéro de matériaux (12NC)	928082619230
Nom de produit complet	MASTER CityWhite CDO-TT Plus 70W/942 E27
EAN/UPC - Boîte	8718696596807

Schéma dimensionnel

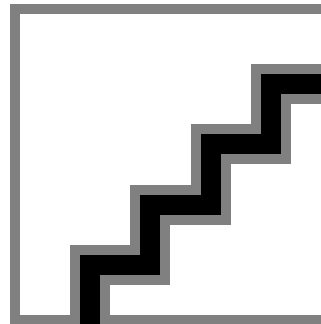


Product	D (max)	O	L	C (max)
MASTER CityWh CDO-TT Plus 70W/942 E27	36 mm	7,75 mm	102 mm	156 mm

Données photométriques



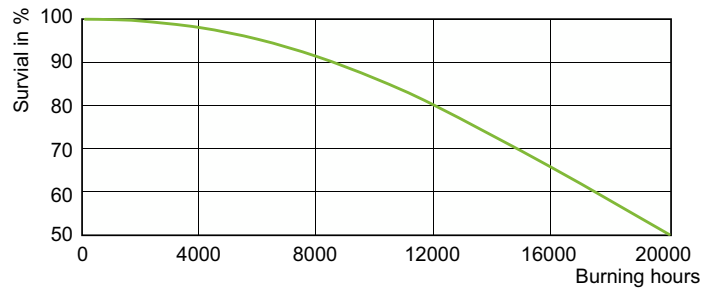
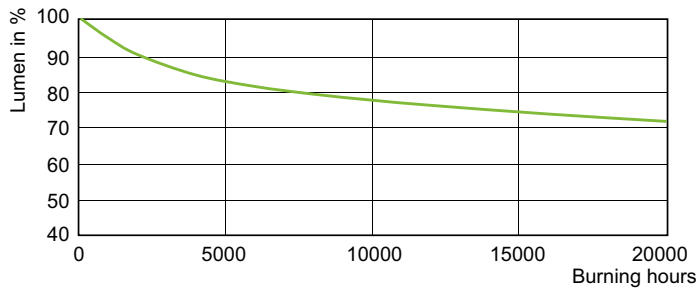
Light Distribution Diagram - MASTER CityWh CDO-TT Plus 70W/942 E27



Spectral Power Distribution Colour - MASTER CityWh CDO-TT Plus 70W/942 E27

MASTER CityWhite CDO-TT Plus

Durée de vie



Lumen Maintenance Diagram - MASTER CityWh CDO-TT Plus 70W/942 E27

Life Expectancy Diagram - MASTER CityWh CDO-TT Plus 70W/942 E27

