



# Perfect sprankelend, weergaloos rendement

## MASTERColour CDM-T Elite

Enkelkneeps keramische metaalhalogeen-ontladingslamp met lange levensduur en zeer hoog rendement die een sprankelend helder wit licht produceert met een hoge kleurweergave-index

### Voordelen

- Bundel van sprankelend wit licht met hoge intensiteit laat de koopwaar er onweerstaanbaar uitzien
- Stabiele kleur en lumenopbrengst gedurende de levensduur houden uw winkel het ene seizoen na het andere aantrekkelijk
- Laagste totale gebruikskosten door hoog energierendement (hetzelfde licht, minder energie of dezelfde energie, meer licht) en lange levensduur

### Kenmerken

- Helder, sprankelend wit licht
- Uitstekende kleurweergave, met extra rood
- Hoog energierendement met weergaloos lumenbehoud
- Stabiele kleurprestaties gedurende de levensduur
- UV-blokkerend glas

### Toepassing

- Accent- en displayverlichting in de detailhandel
- Algemene en decoratieve binnenverlichting
- Verlichting van buitenruimten

## MASTERColour CDM-T Elite

### Waarschuwingen en veiligheid

- Alleen te gebruiken in volledig gesloten armaturen, zelfs tijdens testen (IEC 61167, IEC 62035, IEC 60598)
- De armatuur moet hete lamponderdelen bij elkaar kunnen houden als de lamp breekt
- Alleen te gebruiken met elektronische VSA's. Lampen van 35 en 70 W mogen ook gebruikt worden met een elektromagnetisch VSA.
- Regel-VSA moet voorzien zijn van eindelevensduurbescherming (IEC 61167, IEC 62035)
- Het is uiterst onwaarschijnlijk dat een kapotte lamp ook maar enige invloed heeft op uw gezondheid. Als een lamp breekt, ventileer de kamer dan gedurende 30 minuten en ruim de scherven op, bij voorkeur met handschoenen. Doe de scherven in een afgesloten plastic zak en breng die naar uw plaatselijke afvalverwerking voor recycling. Gebruik geen stofzuiger.

### Versions



CDM-T Elite 50W /930, /942 G12



CDM-T Elite 150W /930



CDM-T Elite 100W G12



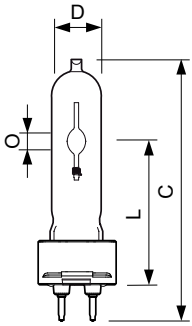
CDM-T Elite 35W /842, /930, /942 G12



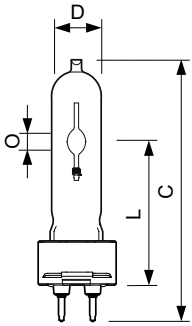
CDM-T 70W G12

# MASTERColour CDM-T Elite

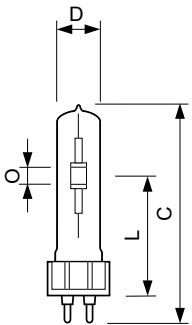
## Maatschets



Product	D (max)	O	L (min)	L (max)	L	C (max)
MASTERColour CDM-T Elite 100W/930 G12 1CT/12	20 mm	8,5 mm	55 mm	57 mm	56 mm	110 mm
MASTERColour CDM-T Elite 35W/930 G12 1CT/12	20 mm	4,8 mm	55 mm	57 mm	56 mm	103 mm
MASTERColour CDM-T Elite 70W/942 G12 1CT	20 mm	7,75 mm	55 mm	57 mm	56 mm	103 mm
MASTERColour CDM-T Elite 50W/930 G12 1CT/12	20 mm	6 mm	55 mm	57 mm	56 mm	103 mm
MASTERColour CDM-T Elite 50W/942 G12 1CT	20 mm	7,1 mm	55 mm	57 mm	56 mm	103 mm
MASTERColour CDM-T Elite 70W/930 G12 1CT/12	20 mm	7,15 mm	55 mm	57 mm	56 mm	103 mm
MASTERColour CDM-T Elite 35W/942 G12 1CT	20 mm	5,2 mm	55 mm	57 mm	56 mm	103 mm



Product	D (max)	D O	L (min)	L (max)	L	C (max)
MASTERColour CDM-T Elite 20W/830 G12 1CT/12	20 mm	4 mm	55 mm	57 mm	56 mm	103 mm



Product	D (max)	O	L (min)	L (max)	L	C (max)
MASTERColour CDM-T Elite 150W/930 G12 1CT/12	20 mm	9 mm	55 mm	57 mm	56 mm	110 mm

# MASTERCcolour CDM-T Elite

Goedkeuring en Toepassing	
Energy Efficiency Label (EEL)	A+
Regelsystemen en Dimmers	
Dimbaar	Nee
Bedrijfs- en Elektrische gegevens	
Herontsteektijd (minuten) (max.)	15 min
Algemene informatie	
Lampvoet	G12
Mechanische eigenschappen en Behuizing	
Lampafwerking	Helder
Lampvorm	T19

## Goedkeuring en Toepassing

Order Code	Full Product Name	Energy Consumption kWh/1000 h	Mercury (Hg) Content (Nom)
20159500	MASTERCcolour CDM-T Elite 50W/942 G12 1CT	55 kWh	5,7 mg
93060300	MASTERCcolour CDM-T Elite 50W/930 G12 1CT/12	55 kWh	6,6 mg
21312915	MASTERC CDM-T ELITE 150W/930 G12 1CT/12	164 kWh	9,5 mg
87169200	MASTERCcolour CDM-T Elite 100W/930 G12 1CT/12	110 kWh	10,1 mg
87156200	MASTERCcolour CDM-T Elite 20W/830 G12.1CT/12	22 kWh	3,5 mg

Order Code	Full Product Name	Energy Consumption kWh/1000 h	Mercury (Hg) Content (Nom)
91137400	MasterC CDM-T Elite 35W/930 G12 1CT/12	43 kWh	4,7 mg
16364000	MASTERCcolour CDM-T Elite 35W/942 G12 1CT	43 kWh	4,9 mg
91141100	MASTERCcolour CDM-T Elite 70W/930 G12 1CT/12	80 kWh	6,6 mg
16362600	MASTERCcolour CDM-T Elite 70W/942 G12 1CT	80 kWh	6,6 mg

## Bedrijfs- en Elektrische gegevens

Order Code	Full Product Name	Lampstroom (EM) (nom.)	Spanning (max.)			Power (Rated) (Min)	Power (Rated) (Nom)
			Spanning (max.)	Spanning (min.)	Spanning (nom.)	(Min)	(Nom)
20159500	MASTERCcolour CDM-T Elite 50W/942 G12 1CT	-	97 V	85 V	91 V	50.0 W	50,2 W
93060300	MASTERCcolour CDM-T Elite 50W/930 G12 1CT/12	-	96 V	84 V	90 V	50.0 W	50,2 W
21312915	MASTERC CDM-T ELITE 150W/930 G12 1CT/12	-	98 V	86 V	92 V	-	150,1 W
87169200	MASTERCcolour CDM-T Elite 100W/930 G12 1CT/12	-	94 V	82 V	88 V	100.0 W	100,1 W
87156200	MASTERCcolour CDM-T Elite 20W/830 G12.1CT/12	-	100 V	90 V	95 V	20.0 W	20,1 W
91137400	MasterC CDM-T Elite 35W/930 G12 1CT/12	0,500 A	90 V	80 V	85 V	-	39,1 W
16364000	MASTERCcolour CDM-T Elite 35W/942 G12 1CT	0,51 A	96 V	84 V	90 V	-	39,1 W
91141100	MASTERCcolour CDM-T Elite 70W/930 G12 1CT/12	1 A	90 V	79 V	85 V	-	73,2 W
16362600	MASTERCcolour CDM-T Elite 70W/942 G12 1CT	0,97 A	93 V	81 V	87 V	-	73,2 W

## Algemene informatie

Order Code	Full Product Name	Levensduur tot 10% uitval (nom.)	Levensduur tot 20% uitval (nom.)	Life To 50% Failures (Nom)	Levensduur tot 5% uitval (nom.)	Gebruiksstand
20159500	MASTERCcolour CDM-T Elite 50W/942 G12 1CT	10000 h	12000 h	15000 h	9000 h	UNIVERSAL
93060300	MASTERCcolour CDM-T Elite 50W/930 G12 1CT/12	14000 h	16000 h	20000 h	12000 h	UNIVERSAL

## MASTERCcolour CDM-T Elite

Order Code	Full Product Name	Levensduur tot 10% uitval (nom.)	Levensduur tot 20% uitval (nom.)	Life To 50% Failures (Nom)	Levensduur tot 5% uitval (nom.)	Gebruiksstand
21312915	MASTERC CDM-T ELITE 150W/930 G12 1CT/12	10000 h	11000 h	12000 h	9000 h	P10
87169200	MASTERCcolour CDM-T Elite 100W/930 G12 1CT/12	14000 h	16000 h	20000 h	12000 h	UNIVERSAL
87156200	MASTERCcolour CDM-T Elite 20W/830 G12.1CT/12	14000 h	16000 h	20000 h	12000 h	UNIVERSAL
91137400	MasterC CDM-T Elite 35W/930 G12 1CT/12	14000 h	16000 h	20000 h	12000 h	UNIVERSAL
16364000	MASTERCcolour CDM-T Elite 35W/942 G12 1CT	10000 h	12000 h	15000 h	9000 h	UNIVERSAL
91141100	MASTERCcolour CDM-T Elite 70W/930 G12 1CT/12	14000 h	16000 h	20000 h	12000 h	UNIVERSAL
16362600	MASTERCcolour CDM-T Elite 70W/942 G12 1CT	10000 h	12000 h	15000 h	9000 h	UNIVERSAL

### Luminaire Design Requirements

Order Code	Full Product Name	Lamp temperatuur (max.)	Order Code	Full Product Name	Lamp temperatuur (max.)
20159500	MASTERCcolour CDM-T Elite 50W/942 G12 1CT	500 °C	91137400	MasterC CDM-T Elite 35W/930 G12 1CT/12	500 °C
93060300	MASTERCcolour CDM-T Elite 50W/930 G12 1CT/12	500 °C	16364000	MASTERCcolour CDM-T Elite 35W/942 G12 1CT	500 °C
21312915	MASTERC CDM-T ELITE 150W/930 G12 1CT/12	650 °C	91141100	MASTERCcolour CDM-T Elite 70W/930 G12 1CT/12	500 °C
87169200	MASTERCcolour CDM-T Elite 100W/930 G12 1CT/12	550 °C	16362600	MASTERCcolour CDM-T Elite 70W/942 G12 1CT	500 °C
87156200	MASTERCcolour CDM-T Elite 20W/830 G12.1CT/12	250 °C			

### Eisen aan armatuurontwerp (1/2)

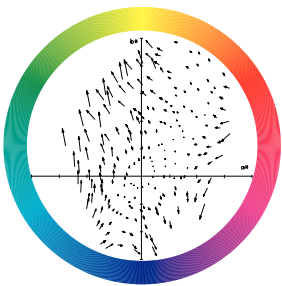
Order Code	Full Product Name	Chromaticiteitscoördinaat X (nom.)	Chromaticiteitscoördinaat Y (nom.)	Kleurcode	Kleuraanduiding	Correlated Color Temperature (Nom)	Color Rendering Index (Min)	Color Rendering Index (Nom)
20159500	MASTERCcolour CDM-T Elite 50W/942 G12 1CT	0,363	0,361	942	Koel Wit (CW)	4200 K	87	90
93060300	MASTERCcolour CDM-T Elite 50W/930 G12 1CT/12	0,435	0,396	930	Warmwit (WW)	3000 K	87	90
21312915	MASTERC CDM-T ELITE 150W/930 G12 1CT/12	0,443	0,391	930	Warmwit (WW)	3000 K	89	92
87169200	MASTERCcolour CDM-T Elite 100W/930 G12 1CT/12	0,432	0,399	930	Warmwit (WW)	3000 K	89	92
87156200	MASTERCcolour CDM-T Elite 20W/830 G12.1CT/12	0,434	0,391	830	Warmwit (WW)	3000 K	-	84
91137400	MasterC CDM-T Elite 35W/930 G12 1CT/12	0,435	0,395	930	Warmwit (WW)	3000 K	87	90
16364000	MASTERCcolour CDM-T Elite 35W/942 G12 1CT	0,366	0,364	942	Koel Wit (CW)	4200 K	87	90
91141100	MASTERCcolour CDM-T Elite 70W/930 G12 1CT/12	0,435	0,396	930	Warmwit (WW)	3000 K	87	90
16362600	MASTERCcolour CDM-T Elite 70W/942 G12 1CT	0,362	0,363	942	Koel Wit (CW)	4200 K	87	90

### Eisen aan armatuurontwerp (2/2)

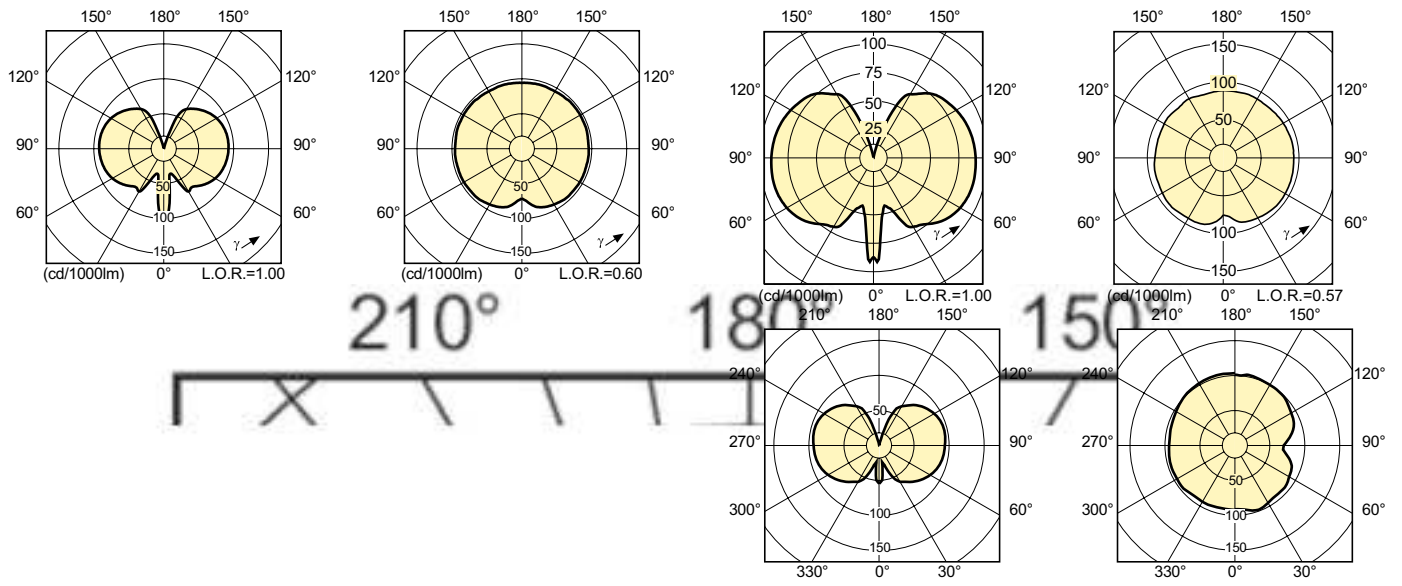
## MASTERCcolour CDM-T Elite

Order Code	Full Product Name	Lumenbehoud 1000 uur (nom.)	Lumenbehoud 10000 uur (nom.)	Lumenbehoud 12000 uur (nom.)	Lumenbehoud 2000 uur (nom.)	Lumenbehoud 4000 uur (nom.)	Lumenbehoud 5000 uur (nom.)	Lichtrendement (gespec.) (nom.)	Luminous Flux (Rated) (Min)	Luminous Flux (Rated) (Nom)
20159500	MASTERCcolour CDM-T Elite 50W/942 G12 1CT	93 %	84 %	83 %	91 %	88 %	87 %	101 lm/W	-	5050 lm
93060300	MASTERCcolour CDM-T Elite 50W/930 G12 1CT/12	97 %	83 %	82 %	95 %	90 %	88 %	108 lm/W	-	5450 lm
21312915	MASTERC CDM-T ELITE 150W/930 G12 1CT/12	95 %	75 %	73 %	91 %	86 %	84 %	98 lm/W	-	14600 lm
87169200	MASTERCcolour CDM-T Elite 100W/930 G12 1CT/12	97 %	87 %	85 %	95 %	93 %	92 %	110 lm/W	-	11000 lm
87156200	MASTERCcolour CDM-T Elite 20W/830 G12.1CT/12	-	78 %	77 %	87 %	-	83 %	90 lm/W	1620 lm	1800 lm
91137400	MasterC CDM-T Elite 35W/930 G12 1CT/12	95 %	83 %	80 %	93 %	90 %	88 %	98 lm/W	-	4050 lm
16364000	MASTERCcolour CDM-T Elite 35W/942 G12 1CT	89 %	73 %	71 %	84 %	80 %	79 %	98 lm/W	-	3850 lm
91141100	MASTERCcolour CDM-T Elite 70W/930 G12 1CT/12	97 %	83 %	82 %	95 %	90 %	88 %	103 lm/W	-	7800 lm
16362600	MASTERCcolour CDM-T Elite 70W/942 G12 1CT	91 %	80 %	79 %	88 %	85 %	84 %	100 lm/W	-	7500 lm

### Colour Rendering Diagrams



# MASTERColour CDM-T Elite



# MASTERColour CDM-T Elite

