

# Pour plus de flexibilité dans la conception des luminaires

## HF-Performer Intelligent

Le HF-Performer Intelligent est un ballast électronique haute fréquence compact et léger qui permet d'échanger des lampes TL5 HE et HO de même longueur afin d'optimiser la flexibilité logistique dans la conception et l'utilisation des luminaires. Grâce à sa fonctionnalité de puissance intelligente basée sur la technologie Philips EII, le HF-Performer Intelligent est optimisé pour une efficacité maximale du système (IEE CELMA A2 BAT) avec les lampes TL5 et TL5 Eco.

### Avantages

- Le HF-Pi offre la flexibilité d'un portefeuille de produits simplifié. Les lampes TL5 HO/HE peuvent être échangées, ce qui réduit les frais logistiques tout au long de la chaîne de valeur.
- Compatible avec des luminaires en classe de protection I et, après test, classe II
- Le connecteur universel Wago 251 offre la flexibilité nécessaire pour un câblage manuel horizontal, robotisé à poussoir ou robotisé ALF vertical.

# HF-Performer Intelligent

## Fonctions

- Technologie « intelligente » unique, reconnaissance automatique des lampes
- Protection contre les tensions secteur excessives et les branchements incorrects jusqu'à 400 V CA
- Démarrage avec préchauffage sans clignotement programmé (<1,0 s) permettant des allumages et des extinctions sans réduction de la durée de vie utile de la lampe
- La correction active du facteur de puissance garantit une lumière constante, indépendamment des fluctuations de la tension du secteur
- Convient aux luminaires d'éclairage de secours conformément aux normes CEI/EN 60598-2-22 et VDE 0108

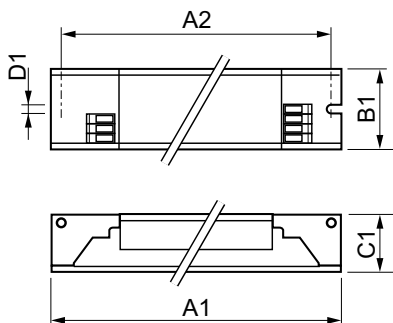
## Application

- Idéal pour les applications nécessitant un niveau élevé d'efficacité énergétique et de commutation :
- Utilisé avec des systèmes de contrôle à détection de mouvement tels que Philips OccuPlus
- Applications d'intérieur telles qu'immeubles de bureaux, hôpitaux, supermarchés, grands magasins et établissements scolaires
- Dans les applications d'extérieur de classe I, par exemple pour les sites industriels et les parkings

## Versions



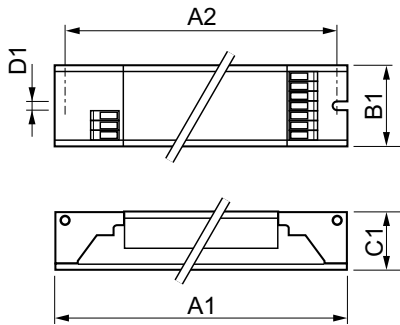
## Schéma dimensionnel



| Product                                | D1     | C1    | A1     | A2     | B1    |
|--|--------|-------|--------|--------|-------|
| HF-Pi 114/21/24/39 TL5 EII<br>220-240V | 4,2 mm | 22 mm | 360 mm | 350 mm | 30 mm |
| HF-Pi 128/35/49/80 TL5 EII             | 4,2 mm | 22 mm | 360 mm | 350 mm | 30 mm |
| HF-Pi 128/35/49/54 TL5 EII<br>220-240V | 4,2 mm | 22 mm | 360 mm | 350 mm | 30 mm |

# HF-Performer Intelligent

## Schéma dimensionnel



Δ 2

| Product                     | D1     | C1    | A1     | A2     | B1    |
|-----------------------------|--------|-------|--------|--------|-------|
| HF-Pi 2 28/35/49/80 TL5 EII | 4,2 mm | 22 mm | 425 mm | 415 mm | 30 mm |
| HF-Pi 2 14/21/24/39 TL5 EII | 4,2 mm | 22 mm | 360 mm | 350 mm | 30 mm |
| 220-240V                    |        |       |        |        |       |
| HF-Pi 2 28/35/49/54 TL5 EII | 4,2 mm | 22 mm | 360 mm | 350 mm | 30 mm |
| 220-240V                    |        |       |        |        |       |

| Product                      | D1     | C1    | A1     | A2     | B1    |
|------------------------------|--------|-------|--------|--------|-------|
| HF-Pi 3/4 14/24 TL5/PL-L EII | 4,2 mm | 22 mm | 360 mm | 350 mm | 30 mm |
| 220-240V                     |        |       |        |        |       |

### Normes et recommandations

Classe énergétique A2 BAT

### Caractéristiques électriques

Fréquence d'entrée 50 à 60 Hz

Tension d'entrée 220 à 240 V

### Fonctionnement de secours

Facteur ballast sur ballasts d'urgence (nom.) 100 %

## Caractéristiques générales

| Order Code | Full Product Name                | Nombre de produits sur disjoncteur (16 A courbe B) (nom.) | Nombre de lampes | Type de lampe |
|------------|----------------------------------|---|------------------|---------------|
| 91494130   | HF-Pi 1 14/21/24/39 TL5 220-240V | 18  | 1 pièce/unité    | TL5           |
| 91496530   | HF-Pi 1 28/35/49/54 TL5 220-240V | 18  | 1 pièce/unité    | TL5           |
| 91500930   | HF-Pi 2 14/21/24/39 TL5 220-240V | 12  | 2 pièce/unité    | TL5           |
| 91502330   | HF-Pi 2 28/35/49/54 TL5 220-240V | 12  | 2 pièce/unité    | TL5           |

| Order Code | Full Product Name                     | Nombre de produits sur disjoncteur (16 A courbe B) (nom.) | Nombre de lampes | Type de lampe |
|------------|---------------------------------------|---|------------------|---------------|
| 86249200   | HF-Pi 1 28/35/49/80 TL5 EII 220-240V  | 12  | 1 pièce/unité    | TL5           |
| 86250800   | HF-Pi 2 28/35/49/80 TL5 EII 220-240V  | 8   | 2 pièce/unité    | TL5           |
| 88775400   | HF-Pi 3/4 14/24 TL5/PL-L EII 220-240V | 12  | 3/4 pièce/unité  | TL5/PL-L      |

# HF-Performer Intelligent

## Matériaux et finitions

| Order Code | Full Product Name                | Boîtier    |
|------------|----------------------------------|------------|
| 91494130   | HF-Pi 1 14/21/24/39 TL5 220-240V | L360x30x22 |
| 91496530   | HF-Pi 1 28/35/49/54 TL5 220-240V | L360x30x22 |
| 91500930   | HF-Pi 2 14/21/24/39 TL5 220-240V | L360x30x22 |
| 91502330   | HF-Pi 2 28/35/49/54 TL5 220-240V | L360x30x22 |

| Order Code | Full Product Name                     | Boîtier     |
|------------|---------------------------------------|-------------|
| 86249200   | HF-Pi 1 28/35/49/80 TL5 EII 220-240V  | L360x30x22  |
| 86250800   | HF-Pi 2 28/35/49/80 TL5 EII 220-240V  | L 425x30x22 |
| 88775400   | HF-Pi 3/4 14/24 TL5/PL-L EII 220-240V | L360x30x22  |

## Caractéristiques systèmes

| Order Code | Full Product Name                      | Puissance de la lampe sur TL5 | Puissance de la lampe sur |                | Puissance de ballast nominale |
|------------|--|-------------------------------|---------------------------|----------------|-------------------------------|
|            |  |                               | TL5 HE                    | TL5 HO         |                               |
| 91494130   | HF-Pi 1<br>14/21/24/39<br>TL5 220-240V | -                             | 14.7/21.2<br>W            | 24.3/37.5<br>W | 14-39 W                       |
| 91496530   | HF-Pi 1<br>28/35/49/54<br>TL5 220-240V | 30.9/39.8/52.6/57.8<br>W      | -                         | -              | 28-54 W                       |
| 91500930   | HF-Pi 2<br>14/21/24/39<br>TL5 220-240V | -                             | 28.6/42.8<br>W            | 46.8/71.2<br>W | 14-39 W                       |
| 91502330   | HF-Pi 2<br>28/35/49/54<br>TL5 220-240V | 27.5/34.4/45.6/48.4<br>W      | -                         | -              | 28-54 W                       |

| Order Code | Full Product Name                               | Puissance de la lampe sur TL5 | Puissance de la lampe sur |                | Puissance de ballast nominale |
|------------|---|-------------------------------|---------------------------|----------------|-------------------------------|
|            |   |                               | TL5 HE                    | TL5 HO         |                               |
| 86249200   | HF-Pi 1<br>28/35/49/80<br>TL5 EII<br>220-240V   | 30.7/38.7/50.2/84<br>W        | -                         | -              | 28/35/49/80<br>W              |
| 86250800   | HF-Pi 2<br>28/35/49/80<br>TL5 EII<br>220-240V   | 29/36.2/49.4/83.7<br>W        | -                         | -              | 28/35/49/80<br>W              |
| 88775400   | HF-Pi 3/4<br>14/24 TL5/PL-<br>L EII<br>220-240V | -                             | 57.5/44 W                 | 91.5/71.3<br>W | 14/24 W                       |

