

HF Regulator II pour lampes TL5 - Gradation : une nouvelle étape dans le domaine des économies d'énergie

HF-Régulation TL5/TL-D/PL-L

Ballast électronique haute fréquence pour la gradation, utilisant le protocole analogique (1-10 V) pour lampes TL5 HE/HO et TL5 Eco

Avantages

- Possibilité de faire passer la puissance de la lampe de 1 à 100 % à l'aide de l'entrée de commande analogique (conformément à la norme du secteur de 1-10 V)
- Conforme aux normes européennes et asiatiques et convient aux systèmes d'éclairage de secours
- Le fonctionnement HF permet d'améliorer la qualité de lumière et la durée de vie de la lampe
- Des économies d'énergie supplémentaires deviennent possible lorsqu'on l'associe à des commandes

HF-Régulation TL5/TL-D/PL-L

Fonctions

- Démarrage programmé : allumage sans clignotement < 0,5 seconde et saturation sans striations, pas d'effets stroboscopiques. Le préchauffage des électrodes des lampes permet d'allumer/éteindre celles-ci fréquemment sans réduire leur durée de vie
- La fonctionnalité de puissance intelligente garantit une lumière constante, indépendamment des fluctuations de la tension du secteur
- La consommation d'énergie peut être réduite jusqu'à 60 % en utilisant des systèmes de commande d'éclairage automatique
- Déclenchement d'un circuit d'arrêt dans les 5 secondes en cas de défaillance de la lampe (arrêt de sécurité), le ballast se réinitialise automatiquement après le remplacement de la lampe

Application

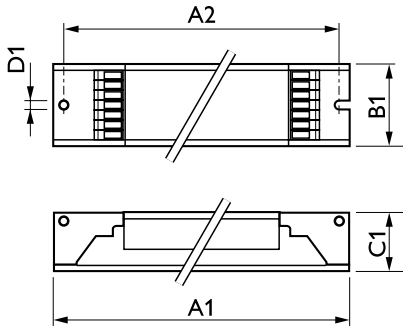
- Applications d'éclairage intérieur, général et des aires de travail associées à des systèmes de commande d'éclairage (commande individuelle, liaison à la lumière naturelle et/ou détection de mouvement)

Versions



HF-Régulation TL5/TL-D/PL-L

Schéma dimensionnel



Product	D1	C1	A1	A2	B1
HF-R 239 TL5 EII 220-240V 50/60Hz	4,2 mm	22 mm	359 mm	350 mm	30 mm
HF-R 424 TL5/PL-L EII 220-240V 50/60Hz	4,2 mm	22 mm	359 mm	350 mm	39 mm
HF-R 149 TL5 EII 220-240V 50/60Hz	4,2 mm	22 mm	360 mm	350 mm	30 mm
HF-R 139 TL5 EII 220-240V 50/60Hz	4,2 mm	22 mm	359 mm	350 mm	30 mm
HF-R 1 14-35 TL5 EII 220-240V 50/60Hz	4,2 mm	22 mm	360 mm	350 mm	30 mm
HF-R 249 TL5 EII 220-240V 50/60Hz	4,2 mm	22 mm	360 mm	350 mm	30 mm
HF-R 280 TL5/PL-L EII 220-240V 50/60Hz	4,2 mm	22 mm	425 mm	415 mm	30 mm
HF-R 2 14-35 TL5 EII 220-240V 50/60Hz	4,2 mm	22 mm	360 mm	350 mm	30 mm
HF-R 414 TL5 EII 220-240V 50/60Hz	4,2 mm	22 mm	359 mm	350 mm	39 mm

Normes et recommandations

Classe énergétique A1 BAT

Caractéristiques électriques

Fréquence d'entrée 50 à 60 Hz

Tension d'entrée 220 à 240 V

Caractéristiques générales

Order Code	Full Product Name	Nombre de produits sur disjoncteur (16)		
		A courbe B) (nom.)	Nombre de lampes	Type de lampe
90998530	HF-R 149 TL5 EII 220-240V 50/60Hz	28	1 pièce/unité	TL5
91003530	HF-R 249 TL5 EII 220-240V 50/60Hz	12	2 pièce/unité	TL5
91065330	HF-R 280 TL5/PL-L EII 220-240V 50/60Hz	9	2 pièce/unité	TL5/PL-L
91364730	HF-R 414 TL5 EII 220-240V 50/60Hz	28	4 pièce/unité	TL5
91374630	HF-R 424 TL5/PL-L EII 220-240V 50/60Hz	12	4 pièce/unité	TL5/PL-L

Order Code	Full Product Name	Nombre de produits sur disjoncteur (16)		
		A courbe B) (nom.)	Nombre de lampes	Type de lampe
91178030	HF-R 2 14-35 TL5 EII 220-240V 50/60Hz	12	2 pièce/unité	TL5
91180330	HF-R 1 14-35 TL5 EII 220-240V 50/60Hz	28	1 pièce/unité	TL5
91468230	HF-R 139 TL5 EII 220-240V 50/60Hz	28	1 pièce/unité	TL5
91474330	HF-R 239 TL5 EII 220-240V 50/60Hz	12	2 pièce/unité	TL5

Matériaux et finitions

Order Code	Full Product Name	Boîtier
90998530	HF-R 149 TL5 EII 220-240V 50/60Hz	L 360x30x21

Order Code	Full Product Name	Boîtier
91003530	HF-R 249 TL5 EII 220-240V 50/60Hz	L 360x30x21

HF-Régulation TL5/TL-D/PL-L

Order Code	Full Product Name	Boîtier
91065330	HF-R 280 TL5/PL-L EII 220-240V 50/60Hz	L 425x30x21
91364730	HF-R 414 TL5 EII 220-240V 50/60Hz	L 359x39x22
91374630	HF-R 424 TL5/PL-L EII 220-240V 50/60Hz	L 359x39x22
91178030	HF-R 2 14-35 TL5 EII 220-240V 50/60Hz	L 360x30x21

Order Code	Full Product Name	Boîtier
91180330	HF-R 1 14-35 TL5 EII 220-240V 50/60Hz	L 360x30x21
91468230	HF-R 139 TL5 EII 220-240V 50/60Hz	L 359x30x22
91474330	HF-R 239 TL5 EII 220-240V 50/60Hz	L 359x30x22

Caractéristiques systèmes

Order Code	Full Product Name	Puissance de ballast nominale
90998530	HF-R 149 TL5 EII 220-240V 50/60Hz	49 W
91003530	HF-R 249 TL5 EII 220-240V 50/60Hz	49 W
91065330	HF-R 280 TL5/PL-L EII 220-240V 50/60Hz	80 W
91364730	HF-R 414 TL5 EII 220-240V 50/60Hz	14 W
91374630	HF-R 424 TL5/PL-L EII 220-240V 50/60Hz	24 W

Order Code	Full Product Name	Puissance de ballast nominale
91178030	HF-R 2 14-35 TL5 EII 220-240V 50/60Hz	14-35 W
91180330	HF-R 1 14-35 TL5 EII 220-240V 50/60Hz	14-35 W
91468230	HF-R 139 TL5 EII 220-240V 50/60Hz	39 W
91474330	HF-R 239 TL5 EII 220-240V 50/60Hz	39 W

