



# Gradation – une nouvelle étape dans le domaine des économies d'énergie

## HF-Regulator Intelligent Touch DALI for PL-T/C and TL5C

Ballast électronique intelligent haute fréquence pour la gradation, utilisant DALI (interface d'éclairage à adressage numérique conformément à IEC62386) ou le protocole à bouton-poussoir Touch and Dim pour lampes fluorescentes (compactes). Propose le mode couloir, programmable avec Philips MultiOne. Le fonctionnement haute fréquence permet d'améliorer la qualité de lumière et la durée de vie de la lampe. Anticipe la réglementation à venir en répondant aux exigences A1BAT.

### Avantages

- Démarrage programmé : allumage sans clignotement en 0,5 secondes et saturation sans striations, pas d'effets stroboscopiques. Le préchauffage des électrodes des lampes permet d'allumer/éteindre celles-ci fréquemment sans réduire leur durée de vie
- La fonctionnalité de puissance intelligente garantit une lumière constante, indépendamment des fluctuations de la tension du secteur et une gradation de 3 à 100 %
- Protection contre les tensions secteur excessives, les branchements incorrects et les utilisations incorrectes de la lampe

# HF-Regulator Intelligent Touch DALI for PL-T/C and TL5C

## Fonctions

- Pertes à vide extrêmement réduites, fuite de lumière contrôlée pour des niveaux de gradation supérieurs à 80 %
- Des économies d'énergie supplémentaires deviennent possible lorsqu'on l'associe à des commandes
- Déclenchement d'un circuit d'arrêt dans les 5 secondes suivant la défaillance de la lampe (arrêt de sécurité), le ballast se réinitialise automatiquement après le remplacement de la lampe
- Le fonctionnement HF permet d'améliorer la qualité de lumière et la durée de vie de la lampe
- Mode couloir programmable
- Conforme aux normes européennes et asiatiques et convient aux systèmes d'éclairage de secours

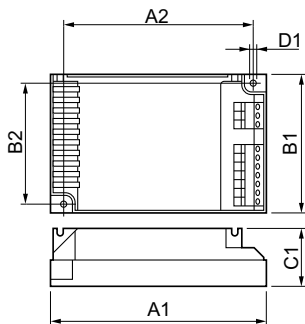
## Application

- Applications d'éclairage intérieur, général et des aires de travail associées à des systèmes de commande d'éclairage (commande individuelle, liaison à la lumière naturelle et/ou détection de mouvement)

## Versions



## Schéma dimensionnel



Product							
HF-Ri TD 155 TL5C E+ 195-240V							
50/60Hz							
HF-Ri TD 1 26-42 PL-T/C E+	4,5	33,0	123,0	111,0	79,0	67,0	
	mm	mm	mm	mm	mm	mm	
HF-Ri TD 160 TL5C E+ 195-240V							
50/60Hz							
HF-Ri TD 2 26-42 PL-T/C E+	4,5	33,0	123,0	111,0	79,0	67,0	
	mm	mm	mm	mm	mm	mm	

# HF-Regulator Intelligent Touch DALI for PL-T/C and TL5C

## Normes et recommandations

Classe énergétique A1 BAT

## Caractéristiques électriques

Fréquence d'entrée 50 à 60 Hz

Tension d'entrée 195-240 V

## Matériaux et finitions

Boîtier L 123x79x33

## Caractéristiques générales

Order Code	Full Product Name	Nombre de produits sur disjoncteur (16 A courbe B) (nom.)	Nombre de lampes	Type de lampe
24167600	HF-Ri TD 1 26-42 PL-T/C E+ +	28	1 pièce/unité	PL-T/C
24169000	HF-Ri TD 2 26-42 PL-T/C E+ +	12	2 pièce/unité	PL-T/C

Order Code	Full Product Name	Nombre de produits sur disjoncteur (16 A courbe B) (nom.)	Nombre de lampes	Type de lampe
71864200	HF-Ri TD 155 TL5C E+ 195-240V 50/60Hz	12	1 pièce/unité	TL5C
71862800	HF-Ri TD 160 TL5C E+ 195-240V 50/60Hz	12	1 pièce/unité	TL5C

## Caractéristiques systèmes

Order Code	Full Product Name	Puissance de la lampe sur PL-T	Puissance de la lampe sur PL-T/C	Puissance de la lampe sur TL5C	Puissance de ballast nominale
24167600	HF-Ri TD 1 26-42 PL-T/C E+ PL-T/C E+	31/41 W	25 W	23/38.5 W	26-42 W
24169000	HF-Ri TD 2 26-42 PL-T/C E+ PL-T/C E+	62/82 W	50 W	46/77/61 W	26-42 W
71864200	HF-Ri TD 155 TL5C E+	-	-	60.5 W	55 W

Order Code	Full Product Name	Puissance de la lampe sur PL-T	Puissance de la lampe sur PL-T/C	Puissance de la lampe sur TL5C	Puissance de ballast nominale
	195-240V 50/60Hz				
71862800	HF-Ri TD 160 TL5C E+ 195-240V 50/60Hz	-	-	60 W	60 W

