



# La meilleure solution LED pour le remplacement des lampes à décharge haute intensité (HID, High-Intensity Discharge)

## Lampes LED TrueForce Core pour éclairage public (espace urbain / voie publique – HPL/SON)

Les lampes urbaines LED Philips TrueForce Core offrent une solution de LED avec délai de récupération à la fois court et facile, pour remplacer les lampes à décharge haute intensité (HID). En cas de remplacement de HID, ces produits procurent les avantages propres aux LED en termes d'efficacité énergétique et de longue durée de vie, et ils garantissent une économie instantanée et un faible investissement initial. Avec la bonne taille de lampe et la bonne distribution de lumière, vous pouvez facilement installer les lampes urbaines LED TrueForce Core et contourner le ballast existant tout en améliorant la qualité de l'éclairage.

### Avantages

- Réduction des coûts grâce au court délai de récupération de l'investissement
- Faible investissement initial
- Amélioration de la qualité de l'éclairage et installation facile

## Lampes LED TrueForce Core pour éclairage public (espace urbain / voie publique – HPL/SON)

### Fonctions

- Efficacité énergétique élevée
- Durée de vie de 25 000 heures
- Une taille de lampe et une distribution de lumière adaptées pour un remplacement direct des lampes à Vapeur de mercure Haute Pression
- Contournez le ballast et économisez de l'énergie supplémentaire
- Lumière blanche agréable avec IRC 80

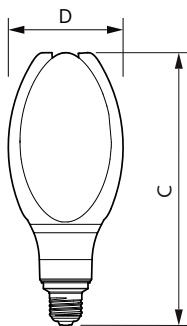
### Application

- Espace urbain public : rues, parcs, places
- Voie publique / espace public : rues, quartiers

### Versions



### Schéma dimensionnel



Product	D	C
TrueForce Core LED PT 50-42W E27 830 FR	108 mm	265 mm
TrueForce Core LED PT 50-42W E27 840 FR	108 mm	265 mm

# Lampes LED TrueForce Core pour éclairage public (espace urbain / voie publique – HPL/SON)

## Normes et recommandations

Consommation d'énergie kWh/1 000 h	42 kWh
Classe énergétique	A+

## Gestion et gradation

Intensité réglable	Non
--------------------	-----

## Caractéristiques électriques

Fréquence d'entrée	50 à 60 Hz
Tension (nom.)	220-240 V
Puissance équivalente	125 W
Puissance (valeur nominale)	42 W
Heure de démarrage (nom.)	0,3 s

## Caractéristiques générales

Culot	E27
Durée de vie nominale (nom.)	25000 h
Cycle d'allumage	50000X

## Photométries et Colorimétries

Indice de rendu des couleurs (nom.)	80
LLMF à la fin de la durée de vie nominale (nom.)	70 %
Flux lumineux (nom.)	5000 lm

## Matériaux et finitions

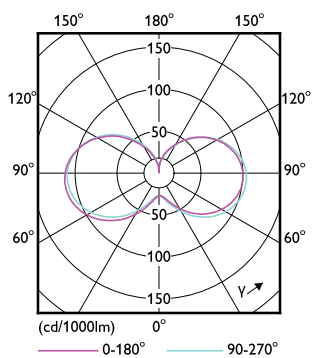
Finition de l'ampoule	Dépoli
Forme de l'ampoule	Autre

## Températures

Température maximale du boîtier (nom.)	70 °C
--	-------

## Photométries et Colorimétries

Order Code	Full Product Name	Code couleur (nom.)	Température de couleur proximale
59442800	TrueForce Core LED PT 50-42W E27 830 FR	830	3000 K
59444200	TrueForce Core LED PT 50-42W E27 840 FR	840	4000 K



## Lampes LED TrueForce Core pour éclairage public (espace urbain / voie publique – HPL/SON)

