



LuxSpace Accent

RS740B LED20S/PW930 PSED-VLC-E NB WH

LuxSpace Accent Compact G3 - LED Module, system flux 2000 lm - Blanc premium avec CRI ≥ 90 - Power supply unit with DALI interface external, DC compatible for central emergency lighting - Faisceau intensif - Blanc

Les commerçants sont toujours plus confrontés à l'augmentation des tarifs de l'énergie. Ils se doivent toutefois de maintenir le niveau de qualité de l'éclairage auquel ils sont habitués, la flexibilité en matière d'intégration architecturale et les effets lumineux adaptés pour attirer le regard du client. Avant tout, ils recherchent des solutions évolutives qui permettent de mettre en œuvre des concepts différenciateurs dans leur magasin. Offrant une lumière de haute qualité, un faisceau avec du caractère et une efficacité lumineuse hors du commun, LuxSpace Accent Mini est la solution peu énergivore idéale pour répondre aux exigences des environnements de commerces de détail modernes, couvrant une vaste gamme d'applications d'éclairage dont CrispWhite et PremiumWhite pour les boutiques de mode et Food recipes pour les supermarchés.

Données du produit

Caractéristiques générales		
Nombre de sources lumineuses	1 [1 pc]	compatible for central emergency lighting]
Code famille de lampe	LED20S [LED Module, system flux 2000 lm]	Driver inclus
Angle d'ouverture du faisceau de lumière	120 °	Oui
Température de couleur	Blanc premium avec CRI ≥ 90	Type d'optique
Source lumineuse de substitution	Non	NB [Faisceau intensif]
Nombre d'unités d'appareillage	1 unit	Cache optique/ type de l'objectif
Driver/alimentation/transformateur	PSED-E [Power supply unit with DALI interface external, DC	GC [Verre claire]
		Faisceau du luminaire
		10°
		Interface de commande
		DALI
		Connexion
		Connecteur à poussoir et soulagement de traction
		Câble
		Non

Classe de protection CEI	Classe de sécurité II
Essai au fil incandescent	Température 650 °C, durée 5 s
Essai au fil incandescent	F [conçus pour des surfaces normalement inflammables]
Marquage CE	Marquage CE
Marquage ENEC	Marquage ENEC
Marquage UL	Non
Garantie	5 ans
Remarques	*-Conformément au document d'orientation de Lighting Europe « Évaluer les performances des luminaires LED - janvier 2018 », statistiquement, il n'existe aucune différence significative de maintien du flux lumineux entre B50 et, par exemple, B10. La valeur de la durée de vie utile moyenne (B50) représente donc également la valeur B10.
Flux lumineux constant	Non
Nombre de produits par disjoncteur de 16 A type B	24
Conforme à la directive RoHS UE	Oui
Service tag	Oui
Code de la famille de produits	RS740B [LuxSpace Accent Compact G3]

Caractéristiques électriques

Tension d'entrée	220 à 240 V
Fréquence d'entrée	50 à 60 Hz
Tension de signal de commande	0-16 V DC DALI
Consommation électrique de CLO initiale	- W
Consommation électrique de CLO moyenne	- W
Courant d'appel	20,4 A
Temps du courant d'appel	0,195 ms
Facteur de puissance (min.)	0.9

Gestion et gradation

avec gradation	Oui
----------------	-----

Matériaux et finitions

Matériaux du boîtier	Aluminium
Matériaux de réflecteur	Polycarbonate à revêtement d'aluminium
Constitution de l'optique	Polycarbonate
Matériaux cache optique/lentille	Verre
Matériel de fixation	-
Finition de cache optique/lentille	Transparent

Hauteur totale	126 mm
Diamètre total	106 mm
Couleur	Blanc
Dimensions (hauteur x largeur x profondeur)	126 x NaN x NaN mm (5 x NaN x NaN in)

Normes et recommandations

Code d'indice de protection	IP44 [Protection des fils, protection contre les éclaboussures]
Code de protection contre les chocs mécaniques	IK02 [0.2 J standard]

Performances Initiales (Conforme IEC)

Flux lumineux initial	2000 lm
Tolérance du flux lumineux	+/-10%
Efficacité lumineuse à 0h du luminaire LED	93 lm/W
Température de couleur proximale initiale	3000 K
Indice de rendu des couleurs (initial)	≥90
Chromaticité initiale	(0.42, 0.39) SDCM <3
Puissance initiale absorbée	21.5 W
Tolérance de consommation électrique	+/-10%

Durées de vie (Condorme IEC)

Taux de défaillance driver à la durée de vie utile moyenne de 50 000 h	5 %
Maintien du flux lumineux en fin de vie (50 000 h à 25 °C)	L80

Conditions d'utilisation

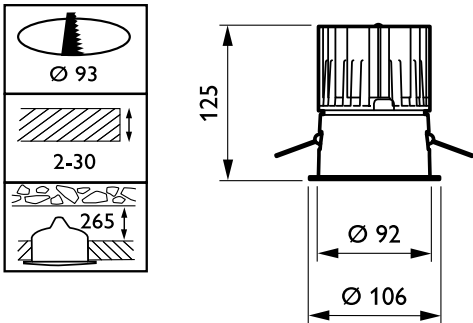
Plage de températures ambiantes	+10 à +40 °C
Performance Température Ambiante Tq	25 °C
Niveau de gradation maximal	1%
Convient à une commutation aléatoire	Oui

Données logistiques

Code de produit complet	871869697309700
Nom du produit de la commande	RS740B LED20S/PW930 PSED-VLC-E NB WH
Code barre produit	8718696973097
Code de commande	97309700
Code de commande local	RS740B20PWDNBWH
Numérateur SAP - Quantité par kit	1
SAP - Conditionnement par carton	1
Code 12NC	910500459047
Poids net (pièce)	0,760 kg

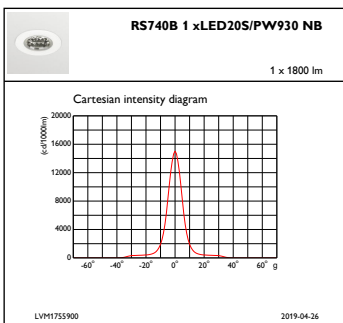


Schéma dimensionnel

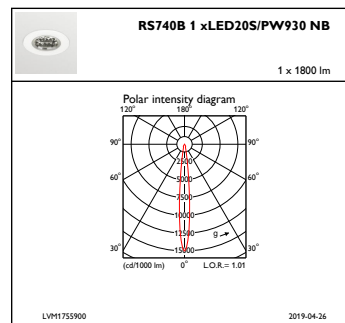


LuxSpace Accent RS730B-RS752B

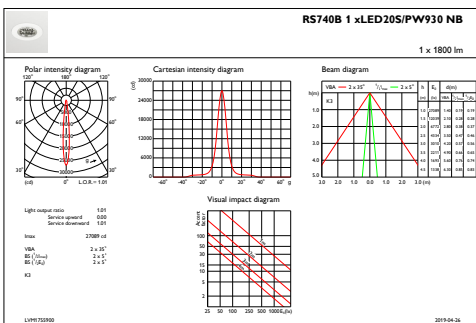
Données photométriques



IFCC1_RS740B1xLED20SPW930NB



IFPC1_RS740B1xLED20SPW930NB



IFAS1_RS740B1xLED20SPW930NB

