



GentleSpace Gen3

BY481P LED250S/840 PSD MB PC WH

New Highbay - 840 blanc neutre - Alimentation avec interface DALI - Faisceau semi intensif - Blanc

Avec la troisième génération du luminaire grande hauteur GentleSpace, nous continuons d'apporter des innovations sur le marché en offrant des solutions d'éclairage grande hauteur flexible pour les applications industrielles. GentleSpace gen3 offre une grande variété d'options en termes d'optique et d'angles d'ouverture de faisceau (de très étroit à large), un choix de possibilités de montage et de matériaux, ainsi qu'une variété de flux lumineux. Cela permet de composer votre solution d'éclairage sur mesure et idéale pour toutes les applications type entrepôt et industrie. Il peut également prendre en charge les modifications d'exigences liées à l'application (telles que les changements de disposition) grâce à son système optique flexible, qui peut être facilement ajusté même après l'installation. En outre, GentleSpace gen3 offre la possibilité d'une connectivité avancée et est prêt à être connecté à des systèmes reposant sur l'Internet des objets et à des applications logicielles telles qu'Interact Industry. Dans l'ensemble, que vous soyez à la recherche d'une solution fiable qui, une fois installée, peut être oubliée, ou d'une solution pouvant être adaptée et contrôlée après l'installation, GentleSpace gen3 est la solution idéale pour votre application.

Données du produit

Caractéristiques générales		Type d'optique	MB [Faisceau semi intensif]
Angle d'ouverture du faisceau de lumière	114 °	Faisceau du luminaire	40° x 40°
Température de couleur	840 blanc neutre	Interface de commande	DALI
Source lumineuse de substitution	Oui	Connexion	Connecteur externe
Nombre d'unités d'appareillage	1 unit	Câble	Cord with plug Wieland/Adels compatible 5-pole
Driver/alimentation/transformateur	PSD [Alimentation avec interface DALI]	Classe de protection CEI	Classe de sécurité I
Driver inclus	Oui	Essai au fil incandescent	Température 850 °C, durée 5 s

GentleSpace Gen3

Essai au fil incandescent	D [conçus pour des surfaces facilement inflammables]
Marquage CE	Marquage CE
Marquage ENEC	Marquage ENEC
Garantie	5 ans
Flux lumineux constant	Non
Nombre de produits par disjoncteur de 16 A type B	12
Conforme à la directive RoHS UE	Oui
Service Tag	Oui
Code de la famille de produits	BY481P [New Highbay]
Score taux d'éblouissement CEN	Not applicable

Caractéristiques électriques

Tension d'entrée	220-240 V
Fréquence d'entrée	50 à 60 Hz
Courant d'appel	4,8 A
Temps du courant d'appel	2,3 ms
Facteur de puissance (min.)	0.9

Gestion et gradation

avec gradation	Oui
----------------	-----

Matériaux et finitions

Matériaux du boîtier	Aluminium
Matériaux de réflecteur	-
Constitution de l'optique	Polycarbonate
Matériaux cache optique/lentille	Polycarbonate
Matériel de fixation	Acier
Finition de cache optique/lentille	Transparent
Longueur totale	600 mm
Largeur totale	490 mm
Hauteur totale	85 mm
Couleur	Blanc
Dimensions (hauteur x largeur x profondeur)	85 x 490 x 600 mm (3.3 x 19.3 x 23.6 in)

Normes et recommandations

Code d'indice de protection	IP65 [Protection contre la pénétration de poussière, protection contre les jets d'eau]
Code de protection contre les chocs mécaniques	IK08 [5 J Protection anti-vandal]

Performances Initiales (Conforme IEC)

Flux lumineux initial (flux système)	25000 lm
Tolérance du flux lumineux	+/-10%
Efficacité lumineuse à 0h du luminaire LED	154 lm/W
Température de couleur proximale initiale	4000 K
Indice de rendu des couleurs (initial)	>80
Chromaticité initiale	(0.38, 0.38) SDCM <3
Puissance initiale absorbée	160 W
Tolérance de consommation électrique	+/-10%

Durées de vie (Conforme IEC)

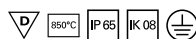
Taux de défaillance driver à la durée de vie utile moyenne de 50 000 h	5 %
Taux de défaillance de l'appareillage de commande à la durée de vie utile moyenne de 100 000 h	10 %
Maintien du flux lumineux en fin de vie (50 000 h à 25 °C)	L90
Flux lumineux sortant à la durée de vie utile moyenne* de 100 000 h	L80

Conditions d'utilisation

Plage de températures ambiantes	-30 à +45 °C
Performance Température Ambiante Tq	45 °C
Niveau de gradation maximal	10%
Convient à une commutation aléatoire	Non

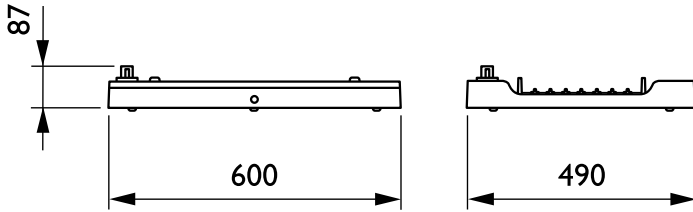
Données logistiques

Code de produit complet	871869940771100
Nom du produit de la commande	BY481P LED250S/840 PSD MB PC WH
Code barre produit	8718699407711
Code de commande	40771100
Code de commande local	40771100
Numérateur - Quantité par kit	1
SAP - Conditionnement par carton	1
Code 12NC	910500465577
Poids net (pièce)	11,000 kg



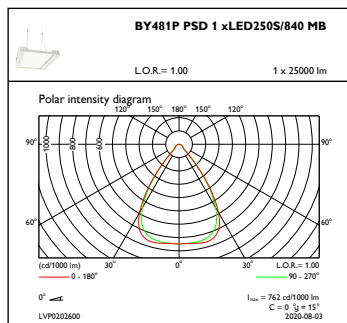
GentleSpace Gen3

Schéma dimensionnel

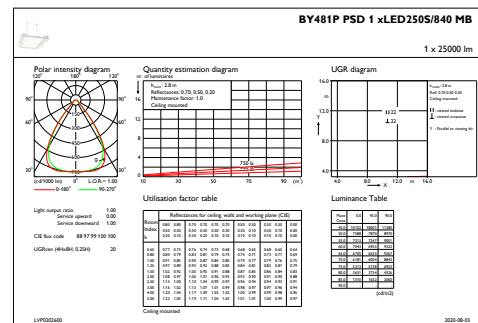


GentleSpace gen3 BY480P-BY483P

Données photométriques



OFPC1_BY481PPSD1xLED250S840MB



IFGU1_BY481PPSD1xLED250S840MB

