



# LumiStreet gen2

## BGP292 LED14-4S/740 II DM12 SW302F CLO D

LUMISTREET GEN2 MINI - LED module 1400 lm - 740  
neutraalwit - Veiligheidsklasse II - Lichtverdeling middelbreed 12  
- Opschuifmontage voor diameter 76 mm

Steeds meer gemeenten moeten hun grootschalige, conventionele straatverlichting upgraden met energiezuinige LED. Het budget dat ze daarvoor hebben, wordt echter steeds kleiner. De nieuwe generatie van Lumistreet is in functie daarvan ontwikkeld. De familie staat in het teken van toekomstbestendigheid, best in klasse verlichting met uiteenlopende optieken en dit in een bekroond design. LumiStreet gen2 is compact, lichtgewicht met hoge efficiëntie, lage totale gebruikskosten en eenvoudige installatie.

### Product gegevens

Algemene informatie		Brandbaarheidsmarkering	
Type lichtbron	LED14 [ LED module 1400 lm]		Voor montage op normaal brandbare oppervlakken
Kleur lichtbron	740 neutraalwit	CE-markering	CE-markering
Lichtbron vervangbaar	Ja	ENEC-markering	ENEC plus-markering
Aantal VSA's	1 unit	Garantieperiode	5 jaar
Driver/voedingsunit/transformator	PSR-CLO [ Voedingsunit, regelend, met constante lichtopbrengst]	Type optiek buiten	Lichtverdeling middelbreed 12
Driver/VSA meegeleverd	Ja	Opmerkingen:	* Bij extreme omgevingstemperaturen kan de armatuur automatisch dimmen om onderdelen te beschermen
Type lichtkap/lens	Vlak glas	Constante lichtopbrengst	Yes
Bundelspreiding armatuur	53° x 71°	Aantal producten op MCB van 16 A type B	29
Besturingsinterface	-	Conform EU RoHS-richtlijn	Ja
Aansluiting	2 insteekconnectors, 5-polig	Type LED-engine	LED
Kabel	-		
IEC beschermingsklasse	Veiligheidsklasse II		

# LumiStreet gen2

<b>Klasse van onderhoudsgemak</b>	Klasse A, armatuur is voorzien van onderdelen waaraan onderhoud kan worden gepleegd (wanneer dat nodig is): LED-kaart, driver, regeleenheden, bescherming tegen schakelpeiken, optiek, frontpaneel en mechanische onderdelen
-----------------------------------	--

<b>Code productfamilie</b>	BGP292 [ LUMISTREET GEN2 MINI]
----------------------------	--------------------------------

## Eisen aan armatuurontwerp

<b>Opwaartseverlichtingsratio</b>	0
<b>Standaard kantelhoek opzetmontage</b>	0°
<b>Standaard kantelhoek opschuifmontage</b>	0°

## Bedrijfs- en Elektrische gegevens

<b>Ingangsspanning</b>	220 tot 240 V
<b>Ingangsfrequentie</b>	50 tot 60 Hz
<b>Initiële opgenomen vermogen CLO</b>	9.2 W
<b>Gemiddeld opgenomen vermogen CLO</b>	9.2 W
<b>Totale opgenomen vermogen CLO</b>	9.3 W
<b>Aanloopstroom</b>	15 A
<b>Duur aanloopstroom</b>	0,295 ms
<b>Arbeidsfactor (min.)</b>	0.97

## Regelsystemen en Dimmers

<b>Dimbaar</b>	Ja
----------------	----

## Mechanische eigenschappen en Behuizing

<b>Materiaal behuizing</b>	Gietaluminium
<b>Reflectormateriaal</b>	Polycarbonaat
<b>Optisch materiaal</b>	Polymethylmethacrylaat
<b>Materiaal lichtkap/lens</b>	Glas
<b>Bevestigingsmateriaal</b>	Aluminium
<b>Montageapparaat</b>	765 [ Opschuifmontage voor diameter 76 mm]
<b>Vorm lichtkap/lens</b>	Flat
<b>Afwerking lichtkap/lens</b>	Helder
<b>Totale lengte</b>	620 mm
<b>Totale breedte</b>	234 mm
<b>Totale hoogte</b>	95 mm
<b>Effectief geprojecteerd oppervlak</b>	0,0251 m <sup>2</sup>
<b>Kleur</b>	Grey
<b>Afmetingen (hoogte x breedte x diepte)</b>	95 x 234 x 620 mm (3.7 x 9.2 x 24.4 in)

## Goedkeuring en Toepassing

<b>IP-classificatie</b>	IP 66 [ Bescherming tegen binnendringen van stof, straalwaterdicht]
-------------------------	---

<b>IK-classificatie</b>	IK08 [ 5 J, beschermd tegen vandalisme]
<b>Piekspanningsbeveiliging (gemeenschappelijk/differentiaal)</b>	Piekspanningsbeschermingsniveau tot 6 kV met differentiaal-modus en 8 kV met normale modus

## Initiële prestaties (conform IEC)

<b>Initiële lichtstroom</b>	1215 lm
<b>Tolerantie lichtstroom</b>	+/-7%
<b>Initieel rendement LED-armatuur</b>	132 lm/W
<b>Initiële gecorreleerde kleurtemperatuur</b>	4000 K
<b>Initiële kleurweergave-index</b>	70
<b>Initiële kleurkwaliteit</b>	(0.381, 0.379) SDCM <5
<b>Initieel systeemvermogen</b>	9.2 W
<b>Tolerantie energieverbruik</b>	+/-11%

## Prestaties gedurende de tijd (conform IEC)

<b>Uitvalpercentage van regel-VSA bij mediaan nuttige levensduur 100.000 uur</b>	10 %
<b>Lumenbehoud bij mediaan nuttige levensduur* 100.000 uur</b>	L100

## Toepassingsomstandigheden

<b>Bereik omgevingstemperatuur</b>	-40 tot +50 °C
<b>Prestaties bij omgevingstemperatuur</b>	25 °C
<b>Tq</b>	
<b>Maximaal dimniveau</b>	0% (digital)

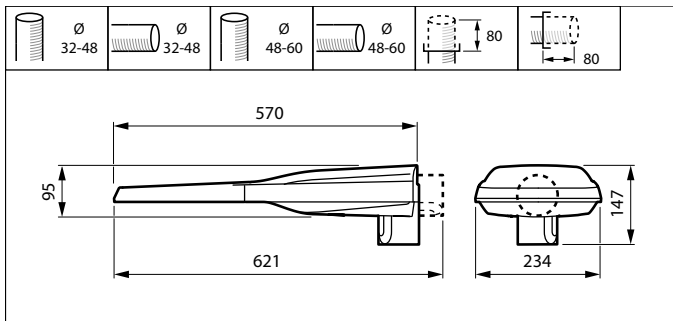
## Productgegevens

<b>Volledige productcode</b>	871869944949000
<b>Productnaam voor bestelling</b>	BGP292 LED14-4S/740 II DM12 SW302F CLO D
<b>EAN/UPC - Product</b>	8718699449490
<b>Bestelcode</b>	44949000
<b>Lokale bestelcode</b>	44949000
<b>Numerator - Aantal per pak</b>	1
<b>Numerator - Dozen per buitendoos</b>	1
<b>SAP-materiaal</b>	910925865683
<b>Netto gewicht (per stuk)</b>	7,260 kg



# LumiStreet gen2

## Maatschets



UniStreet BGP/BGS202/203/204

