



LumiStreet gen2

BGP291 LED50-4S/740 I DM11 SRT SRB SRG10

LUMISTREET GEN2 MICRO - LED module 5000 lm - 740
neutraalwit - Veiligheidsklasse I - Lichtverdeling middelbreed 11
- Opschuifmontage voor diameter 48-60 mm

Steeds meer gemeenten moeten hun grootschalige, conventionele straatverlichting upgraden met energiezuinige LED. Het budget dat ze daarvoor hebben, wordt echter steeds kleiner. De nieuwe generatie van Lumistreet is in functie daarvan ontwikkeld. De familie staat in het teken van toekomstbestendigheid, best in klasse verlichting met uiteenlopende optieken en dit in een bekrond design. LumiStreet gen2 is compact, lichtgewicht met hoge efficiëntie, lage totale gebruikskosten en eenvoudige installatie.

Product gegevens

| Algemene informatie | | Brandbaarheidsmarkering | Voor montage op normaal brandbare oppervlakken |
|-----------------------------------|--|---|--|
| Type lichtbron | LED50 [LED module 5000 lm] | CE-markering | CE-markering |
| Kleur lichtbron | 740 neutraalwit | ENEC-markering | ENEC plus-markering |
| Lichtbron vervangbaar | Ja | Garantieperiode | 5 jaar |
| Aantal VSA's | 1 unit | Type optiek buiten | Lichtverdeling middelbreed 11 |
| Driver/voedingsunit/transformator | Voedingsunit met SystemReady-interface, Interact-ready | Opmerkingen: | * Bij extreme omgevingstemperaturen kan de armatuur automatisch dimmen om onderdelen te beschermen |
| Driver/VSA meegeleverd | Ja | Constante lichtopbrengst | No |
| Type lichtkap/lens | Vlak glas | Aantal producten op MCB van 16 A type B | 21 |
| Bundelspreiding armatuur | 160° - 42° x 54° | Conform EU RoHS-richtlijn | Ja |
| Besturingsinterface | - | Type LED-engine | LED |
| Aansluiting | 2 insteekconnectors, 5-polig | Klasse van onderhoudsgemak | Klasse A, armatuur is voorzien van onderdelen waaraan onderhoud kan |
| Kabel | - | | |
| IEC beschermingsklasse | Veiligheidsklasse I | | |

LumiStreet gen2

| | |
|---------------------|---|
| | worden gepleegd (wanneer dat nodig is): LED-kaart, driver, regeleenheden, bescherming tegen schakelpeiken, optiek, frontpaneel en mechanische onderdelen |
| Code productfamilie | BGP291 [LUMISTREET GEN2 MICRO] |

Eisen aan armatuurontwerp

| | |
|--------------------------------------|----|
| Opwaartseverlichtingsratio | 0 |
| Standaard kantelhoek opzetmontage | 0° |
| Standaard kantelhoek opschuifmontage | 0° |

Bedrijfs- en Elektrische gegevens

| | |
|----------------------|---------------|
| Ingangsspanning | 220 tot 240 V |
| Ingangsfrequentie | 50 tot 60 Hz |
| Aanloopstroom | 21 A |
| Duur aanloopstroom | 0,3 ms |
| Arbeidsfactor (min.) | 0.98 |

Regelsystemen en Dimmers

| | |
|---------|-----|
| Dimbaar | Nee |
|---------|-----|

Mechanische eigenschappen en Behuizing

| | |
|--|---|
| Materiaal behuizing | Gietaluminium |
| Reflectormateriaal | Polycarbonaat |
| Optisch materiaal | Polymethylmethacrylaat |
| Materiaal lichtkap/lens | Glas |
| Bevestigingsmateriaal | Aluminium |
| Montageapparaat | 48/60S [Opschuifmontage voor diameter 48-60 mm] |
| Vorm lichtkap/lens | Flat |
| Afwerking lichtkap/lens | Helder |
| Totale lengte | 520 mm |
| Totale breedte | 234 mm |
| Totale hoogte | 95 mm |
| Effectief geprojecteerd oppervlak | 0,0235 m ² |
| Kleur | Grey |
| Afmetingen (hoogte x breedte x diepte) | 95 x 234 x 520 mm (3.7 x 9.2 x 20.5 in) |

Goedkeuring en Toepassing

| | |
|------------------|--|
| IP-classificatie | IP 66 [Bescherming tegen binnendringen van stof, straalwaterdicht] |
|------------------|--|

| | |
|---|---|
| IK-classificatie | IK08 [5 J, beschermd tegen vandalisme] |
| Piekspanningsbeveiliging (gemeenschappelijk/differentiaal) | Surge protection level until 10 kV |

Initiële prestaties (conform IEC)

| | |
|---|------------------------|
| Initiële lichtstroom | 4450 lm |
| Tolerantie lichtstroom | +/-7% |
| Initieel rendement LED-armatuur | 144 lm/W |
| Initiële gecorreleerde kleurtemperatuur | 4000 K |
| Initiële kleurweergave-index | 70 |
| Initiële kleurkwaliteit | (0.381, 0.379) SDCM <5 |
| Initieel systeemvermogen | 31 W |
| Tolerantie energieverbruik | +/-11% |

Prestaties gedurende de tijd (conform IEC)

| | |
|--|------|
| Uitvalpercentage van regel-VSA bij mediaan nuttige levensduur 100.000 uur | 10 % |
| Lumenbehoud bij mediaan nuttige levensduur* 100.000 uur | L97 |

Toepassingsomstandigheden

| | |
|--|----------------|
| Bereik omgevingstemperatuur | -40 tot +50 °C |
| Prestaties bij omgevingstemperatuur Tq | 25 °C |
| Maximaal dimniveau | 0% (digital) |

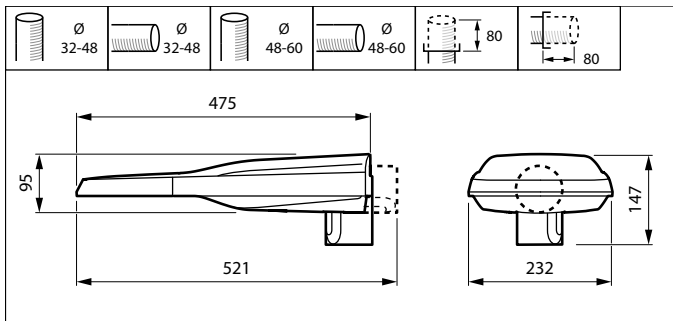
Productgegevens

| | |
|----------------------------------|---|
| Volledige productcode | 871951405887300 |
| Productnaam voor bestelling | BGP291 LED50-4S/740 I DM11 SRT SRB SRG10 |
| EAN/UPC - Product | 8719514058873 |
| Bestelcode | 05887300 |
| Lokale bestelcode | 05887300 |
| Numerator - Aantal per pak | 1 |
| Numerator - Dozen per buitendoos | 1 |
| SAP-materiaal | 910925866454 |
| Netto gewicht (per stuk) | 4,220 kg |



LumiStreet gen2

Maatschets



UniStreet BGP/BGS202/203/204

