



# LumiStreet gen2

## BGP291 LED8-4S/740 II DM50 D948/60S

LUMISTREET GEN2 MICRO - LED Module 800 lm - 740  
neutraalwit - Veiligheidsklasse II - Lichtverdeling middelbreed  
50 - Opschuifmontage voor diameter 48-60 mm

Steeds meer gemeenten moeten hun grootschalige, conventionele straatverlichting upgraden met energiezuinige LED. Het budget dat ze daarvoor hebben, wordt echter steeds kleiner. De nieuwe generatie van Lumistreet is in functie daarvan ontwikkeld. De familie staat in het teken van toekomstbestendigheid, best in klasse verlichting met uiteenlopende optieken en dit in een bekroond design. LumiStreet gen2 is compact, lichtgewicht met hoge efficiëntie, lage totale gebruikskosten en eenvoudige installatie.

### Product gegevens

| Algemene informatie               |  | CE-markering                            | CE-markering   |
|-----------------------------------|--|---|--|
| Type lichtbron                    | LED8 [ LED Module 800 lm]                      | ENEC-markering                          | ENEC plus-markering  |
| Kleur lichtbron                   | 740 neutraalwit                                | Garantieperiode                         | 5 jaar   |
| Lichtbron vervangbaar             | Ja   | Type optiek buiten                      | Lichtverdeling middelbreed 50  |
| Aantal VSA's                      | 1 unit   | Opmerkingen:                            | * Bij extreme omgevingstemperaturen kan de armatuur automatisch dimmen om onderdelen te beschermen                             |
| Driver/voedingsunit/transformator | PSD [ Voedingsunit met DALI interface]         | Constante lichtopbrengst                | No   |
| Driver/VSA meegeleverd            | Ja   | Aantal producten op MCB van 16 A type B | 29   |
| Type lichtkap/lens                | Vlak glas                                      | Conform EU RoHS-richtlijn               | Ja   |
| Bundelspreiding armatuur          | 154° - 31° x 54°                               | Type LED-engine                         | LED  |
| Besturingsinterface               | DALI   | Klasse van onderhoudsgemak              | Klasse A, armatuur is voorzien van onderdelen waaraan onderhoud kan worden gepleegd (wanneer dat nodig is): LED-kaart, driver, |
| Aansluiting                       | 2 insteekconnectors, 5-polig                   |   |  |
| Kabel                             | -  |   |  |
| IEC beschermingsklasse            | Veiligheidsklasse II                           |   |  |
| Brandbaarheidsmarkering           | Voor montage op normaal brandbare oppervlakken |   |  |

# LumiStreet gen2

|                     |   |
|---------------------|---|
|                     | regeleenheden, bescherming tegen schakelpeiken, optiek, frontpaneel en mechanische onderdelen |
| Code productfamilie | BGP291 [ LUMISTREET GEN2 MICRO]   |

## Eisen aan armatuurontwerp

|                                      |    |
|--------------------------------------|----|
| Opwaartseverlichtingsratio           | 0  |
| Standaard kantelhoek opzetmontage    | 0° |
| Standaard kantelhoek opschuifmontage | 0° |

## Bedrijfs- en Elektrische gegevens

|                      |               |
|----------------------|---------------|
| Ingangsspanning      | 220 tot 240 V |
| Ingangsfrequentie    | 50 tot 60 Hz  |
| Aanloopstroom        | 15 A          |
| Duur aanloopstroom   | 0,295 ms      |
| Arbeidsfactor (min.) | 0.93          |

## Regelsystemen en Dimmers

|         |    |
|---------|----|
| Dimbaar | Ja |
|---------|----|

## Mechanische eigenschappen en Behuizing

|  |  |
|--|--|
| Materiaal behuizing                    | Gietaluminium                                    |
| Reflectormateriaal                     | Polycarbonaat                                    |
| Optisch materiaal                      | Polymethylmethacrylaat                           |
| Materiaal lichtkap/lens                | Glas   |
| Bevestigingsmateriaal                  | Aluminium  |
| Montageapparaat                        | 48/60S [ Opschuifmontage voor diameter 48-60 mm] |
| Vorm lichtkap/lens                     | Flat   |
| Afwerking lichtkap/lens                | Helder   |
| Totale lengte                          | 520 mm   |
| Totale breedte                         | 234 mm   |
| Totale hoogte                          | 95 mm  |
| Effectief geprojecteerd oppervlak      | 0,0235 m <sup>2</sup>                            |
| Kleur                                  | Grey   |
| Afmetingen (hoogte x breedte x diepte) | 95 x 234 x 520 mm (3.7 x 9.2 x 20.5 in)          |

## Goedkeuring en Toepassing

|                  |   |
|------------------|---|
| IP-classificatie | IP 66 [ Bescherming tegen binnendringen van stof, straalwaterdicht] |
|------------------|---|

|  |  |
|--|--|
| IK-classificatie   | IK08 [ 5 J, beschermd tegen vandalisme]  |
| Piekspanningsbeveiliging (gemeenschappelijk/differentiaal) | Piekspanningsbeschermingsniveau tot 6 kV met differentiaal-modus en 8 kV met normale modus |

## Initiële prestaties (conform IEC)

|   |                        |
|---|------------------------|
| Initiële lichtstroom                    | 704 lm                 |
| Tolerantie lichtstroom                  | +/-7%                  |
| Initieel rendement LED-armatuur         | 121 lm/W               |
| Initiële gecorreleerde kleurtemperatuur | 4000 K                 |
| Initiële kleurweergave-index            | 70                     |
| Initiële kleurkwaliteit                 | (0.381, 0.379) SDCM <5 |
| Initieel systeemvermogen                | 5.8 W                  |
| Tolerantie energieverbruik              | +/-11%                 |

## Prestaties gedurende de tijd (conform IEC)

|   |      |
|---|------|
| Uitvalpercentage van regel-VSA bij mediaan nuttige levensduur 100.000 uur | 10 % |
| Lumenbehoud bij mediaan nuttige levensduur* 100.000 uur                   | L98  |

## Toepassingsomstandigheden

|                                     |                |
|-------------------------------------|----------------|
| Bereik omgevingstemperatuur         | -40 tot +50 °C |
| Prestaties bij omgevingstemperatuur | 25 °C          |
| Tq                                  |                |
| Maximaal dimniveau                  | 0% (digital)   |

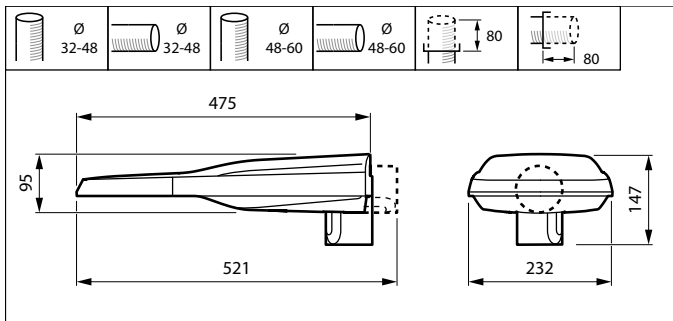
## Productgegevens

|                                  |                                     |
|----------------------------------|-------------------------------------|
| Volledige productcode            | 871951406041800                     |
| Productnaam voor bestelling      | BGP291 LED8-4S/740 II DM50 D948/60S |
| EAN/UPC - Product                | 8719514060418                       |
| Bestelcode                       | 06041800                            |
| Lokale bestelcode                | 06041800                            |
| Numerator - Aantal per pak       | 1                                   |
| Numerator - Dozen per buitendoos | 1                                   |
| SAP-materiaal                    | 910925866610                        |
| Netto gewicht (per stuk)         | 4,000 kg                            |



# LumiStreet gen2

## Maatschets



UniStreet BGP/BGS202/203/204

