



# LumiStreet gen2

## BGP291 LED34-4S/740 II DM11 CLO-DDF1 D18

LUMISTREET GEN2 MICRO - LED module 3400 lm - 740  
neutraalwit - Veiligheidsklasse II - Lichtverdeling middelbreed 11  
- Opschuifmontage voor diameter 48-60 mm

Steeds meer gemeenten moeten hun grootschalige, conventionele straatverlichting upgraden met energiezuinige LED. Het budget dat ze daarvoor hebben, wordt echter steeds kleiner. De nieuwe generatie van Lumistreet is in functie daarvan ontwikkeld. De familie staat in het teken van toekomstbestendigheid, best in klasse verlichting met uiteenlopende optieken en dit in een bekroond design. LumiStreet gen2 is compact, lichtgewicht met hoge efficiëntie, lage totale gebruikskosten en eenvoudige installatie.

### Product gegevens

Algemene informatie		Brandbaarheidsmarkering	
Type lichtbron	LED34 [ LED module 3400 lm]		Voor montage op normaal brandbare oppervlakken
Kleur lichtbron	740 neutraalwit	CE-markering	CE-markering
Lichtbron vervangbaar	Ja	ENEC-markering	ENEC plus-markering
Aantal VSA's	1 unit	Garantieperiode	5 jaar
Driver/voedingsunit/transformator	PSDD-CLO [ Voedingsunit met DynaDimmer en constante licht output (geïntegreerde)]	Type optiek buiten	Lichtverdeling middelbreed 11
Driver/VSA meegeleverd	Ja	Opmerkingen:	* Bij extreme omgevingstemperaturen kan de armatuur automatisch dimmen om onderdelen te beschermen
Type lichtkap/lens	Vlak glas	Constante lichtopbrengst	Yes
Bundelspreiding armatuur	160° - 42° x 54°	Aantal producten op MCB van 16 A type B	26
Besturingsinterface	-	Conform EU RoHS-richtlijn	Ja
Aansluiting	2 insteekconnectors, 5-polig	Type LED-engine	LED
Kabel	-		
IEC beschermingsklasse	Veiligheidsklasse II		

# LumiStreet gen2

<b>Klasse van onderhoudsgemak</b>	Klasse A, armatuur is voorzien van onderdelen waaraan onderhoud kan worden gepleegd (wanneer dat nodig is): LED-kaart, driver, regeleenheden, bescherming tegen schakelpieken, optiek, frontpaneel en mechanische onderdelen
<b>Code productfamilie</b>	BGP291 [ LUMISTREET GEN2 MICRO]

## Eisen aan armatuurontwerp

<b>Opwaartseverlichtingsratio</b>	0
<b>Standaard kantelhoek opzetmontage</b>	0°
<b>Standaard kantelhoek opschuifmontage</b>	0°

## Bedrijfs- en Elektrische gegevens

<b>Ingangsspanning</b>	220 tot 240 V
<b>Ingangsfrequentie</b>	50 tot 60 Hz
<b>Initiële opgenomen vermogen CLO</b>	21 W
<b>Gemiddeld opgenomen vermogen CLO</b>	21 W
<b>Totale opgenomen vermogen CLO</b>	21.5 W
<b>Aanloopstroom</b>	21 A
<b>Duur aanloopstroom</b>	0,225 ms
<b>Arbeidsfactor (min.)</b>	0.96

## Regelsystemen en Dimmers

<b>Dimbaar</b>	Ja
----------------	----

## Mechanische eigenschappen en Behuizing

<b>Materiaal behuizing</b>	Gietaluminium
<b>Reflectormateriaal</b>	Polycarbonaat
<b>Optisch materiaal</b>	Polymethylmethacrylaat
<b>Materiaal lichtkap/lens</b>	Glas
<b>Bevestigingsmateriaal</b>	Aluminium
<b>Montageapparaat</b>	48/60S [ Opschuifmontage voor diameter 48-60 mm]
<b>Vorm lichtkap/lens</b>	Flat
<b>Afwerking lichtkap/lens</b>	Helder
<b>Totale lengte</b>	520 mm
<b>Totale breedte</b>	234 mm
<b>Totale hoogte</b>	95 mm
<b>Effectief geprojecteerd oppervlak</b>	0,0235 m <sup>2</sup>
<b>Kleur</b>	Grey
<b>Afmetingen (hoogte x breedte x diepte)</b>	95 x 234 x 520 mm (3.7 x 9.2 x 20.5 in)

## Goedkeuring en Toepassing

<b>IP-classificatie</b>	IP 66 [ Bescherming tegen binnendringen van stof, straalwaterdicht]
<b>IK-classificatie</b>	IK08 [ 5 J, beschermd tegen vandalisme]
<b>Piekspanningsbeveiliging (gemeenschappelijk/differentiaal)</b>	Piekspanningsbeschermingsniveau tot 6 kV met differentiaal-modus en 8 kV met normale modus

## Initiële prestaties (conform IEC)

<b>Initiële lichtstroom</b>	2937 lm
<b>Tolerantie lichtstroom</b>	+/-7%
<b>Initieel rendement LED-armatuur</b>	140 lm/W
<b>Initiële gecorreleerde kleurtemperatuur</b>	4000 K
<b>Initiële kleurweergave-index</b>	70
<b>Initiële kleurkwaliteit</b>	(0.381, 0.379) SDCM <5
<b>Initieel systeemvermogen</b>	21 W
<b>Tolerantie energieverbruik</b>	+/-11%

## Prestaties gedurende de tijd (conform IEC)

<b>Uitvalpercentage van regel-VSA bij mediaan nuttige levensduur 100.000 uur</b>	10 %
<b>Lumenbehoud bij mediaan nuttige levensduur* 100.000 uur</b>	L100

## Toepassingsomstandigheden

<b>Bereik omgevingstemperatuur</b>	-40 tot +50 °C
<b>Prestaties bij omgevingstemperatuur</b>	25 °C
<b>Tq</b>	
<b>Maximaal dimniveau</b>	0% (digital)

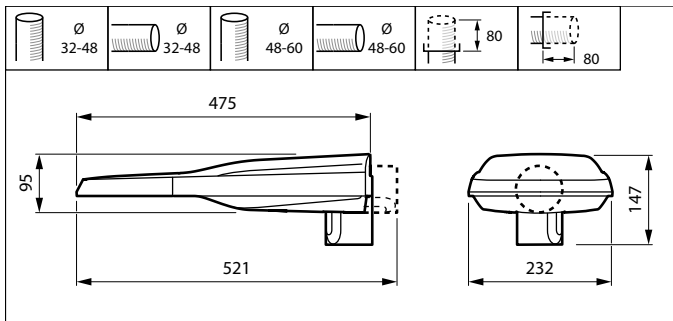
## Productgegevens

<b>Volledige productcode</b>	871951410121000
<b>Productnaam voor bestelling</b>	BGP291 LED34-4S/740 II DM11 CLO-DDF1 D18
<b>EAN/UPC - Product</b>	8719514101210
<b>Bestelcode</b>	10121000
<b>Lokale bestelcode</b>	10121000
<b>Numerator - Aantal per pak</b>	1
<b>Numerator - Dozen per buitendoos</b>	1
<b>SAP-materiaal</b>	910925866857
<b>Netto gewicht (per stuk)</b>	4,000 kg



# LumiStreet gen2

## Maatschets



UniStreet BGP/BGS202/203/204

