



Metronomis LED BDS650

BDS650 LED40-4S/740 I MDS D9 STD 76

Metronomis LED - LED module 4000 lm - LED - 740
neutraalwit - Voedingsunit met DALI interface - 220 tot 240 V -
50 tot 60 Hz - Veiligheidsklasse I - Metronomis-lichtverdeling
symmetrisch - Polycarbonaat schaal/lichtkap - Grey -
Beschermingsniveau tegen schakelpieken tot 10 kV - - -
Mastopzetstuk voor diameter 76 mm

Metronomis LED is de eerste reeks paaltoparmaturen ter wereld die een palet van lichteffecten biedt waarmee aan projecten een unieke contextuele of esthetische touch verleend kan worden. Een innovatief spel van reflectie, licht en schaduw schept op de grond of in het armatuur een patroon voor extra sfeer. Vier nieuwe iconische ontwerpen, met een visuele en modulaire link naar Metronomis I, zijn beperkt tot de wezenlijke elementen. Overdag past het discrete, transparante ontwerp naadloos in zijn omgeving, terwijl het 's nachts juist functioneel en decoratief overkomt. De flexibele, modulaire Metronomis LED wordt geleverd met een hele reeks masten en een grote verscheidenheid aan optieken en effecten. Architecten en verlichtingsontwerpers zijn hiermee in staat een uniform, consistent verlichtingsontwerp te maken dat de verschillen in de stadscultuur en de historie benadrukt.

Product gegevens

Algemene informatie			
Type lichtbron	LED40 [LED module 4000 lm]	Aantal VSA's	1 unit
Kleur lichtbron	740 neutraalwit	Driver/voedingsunit/transformator	PSD [Voedingsunit met DALI interface]
Lichtbron vervangbaar	Ja	Driver/VSA meegeleverd	Ja
		Type lichtkap/lens	Polycarbonaat schaal/lichtkap

Metronomis LED BDS650

Bundelspreiding armatuur	17°
Besturingsinterface	DALI
Aansluiting	Schroefconnector
Kabel	-
IEC beschermingsklasse	Veiligheidsklasse I
Brandbaarheidsmarkering	-
CE-markering	CE-markering
ENEC-markering	ENEC-markering
Garantieperiode	5 jaar
Type optiek buiten	Metronomis-lichtverdeling symmetrisch
Opmerkingen:	* Bij extreme omgevingstemperaturen kan de armatuur automatisch dimmen om onderdelen te beschermen
Constante lichtopbrengst	No
Aantal producten op MCB van 16 A type B	26
Conform EU RoHS-richtlijn	Ja
Type LED-engine	LED
Klasse van onderhoudsgemak	Klasse A, armatuur is voorzien van onderdelen waaraan onderhoud kan worden gepleegd (wanneer dat nodig is): LED-kaart, driver, regeleenheden, bescherming tegen schakelpieken, optiek, frontpaneel en mechanische onderdelen
Code productfamilie	BDS650 [Metronomis LED]

Eisen aan armatuurontwerp

Opwaartseverlichtingsratio	1,1
Standaard kantelhoek opzetmontage	-
Standaard kantelhoek opschuifmontage	-

Bedrijfs- en Elektrische gegevens

Ingangsspanning	220 tot 240 V
Ingangsfrequentie	50 tot 60 Hz
Aanloopstroom	21 A
Duur aanloopstroom	0,225 ms
Arbeidsfactor (min.)	0,97

Regelsystemen en Dimmers

Dimbaar	Ja
---------	----

Mechanische eigenschappen en Behuizing

Materiaal behuizing	Aluminium
Reflectormateriaal	Polycarbonaat
Optisch materiaal	Polycarbonaat
Materiaal lichtkap/lens	Polycarbonaat
Bevestigingsmateriaal	Aluminium
Montageapparaat	76 [Mastopzetstuk voor diameter 76 mm]
Vorm lichtkap/lens	-
Afwerking lichtkap/lens	-

Totale hoogte	1060 mm
Totale diameter	330 mm
Effectief geprojecteerd oppervlak	0,274 m²
Kleur	Grey
Afmetingen (hoogte x breedte x diepte)	1060 x NaN x NaN mm (41.7 x NaN x NaN in)

Goedkeuring en Toepassing

IP-classificatie	IP 66 [Bescherming tegen binnendringen van stof, straalwaterdicht]
IK-classificatie	IK10 [20 J, vandalismebestendig]
Piekspanningsbeveiliging (gemeenschappelijk/differentiaal)	Beschermingsniveau tegen schakelpieken tot 10 kV

Initiële prestaties (conform IEC)

Initiële lichtstroom (systeemlichtstroom)	3360 lm
Tolerantie lichtstroom	+/-7%
Initieel rendement LED-armatuur	134 lm/W
Initiële gecorreleerde kleurtemperatuur	4000 K
Initiële kleurweergave-index	≥70
Initiële kleurkwaliteit	(0.3818, 0.3796) SDCM <5
Initieel systeemvermogen	25 W
Tolerantie energieverbruik	+/-11%

Prestaties gedurende de tijd (conform IEC)

Uitvalpercentage van regel-VSA bij mediaan nuttige levensduur 100.000 uur	10 %
Lumenbehoud bij mediaan nuttige levensduur* 100.000 uur	L97

Toepassingsomstandigheden

Bereik omgevingstemperatuur	-40 tot +50 °C
Prestaties bij omgevingstemperatuur Tq	25 °C
Maximaal dimniveau	Programmeerbaar

Productgegevens

Volledige productcode	871951419942200
Productnaam voor bestelling	BDS650 LED40-4S/740 I MDS D9 STD 76
EAN/UPC - Product	8719514199422
Bestelcode	19942200
Lokale bestelcode	19942200
SAP-numerator - Aantal per pak	1
SAP-numerator - Dozen per buitendoos	1
Materiaalnr. (12NC)	910925868147
Nettogewicht SAP (per stuk)	11,468 kg



Metronomis LED BDS650

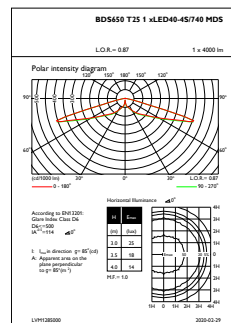
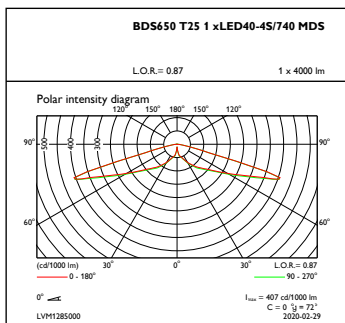
Maatschets



© 330

Metronomis LED BDS650-670

Fotometrische gegevens



OFPC1_BDS650T251xLED40-4S740MDS

OFPL1_BDS650T251xLED40-4S740MDS

