



Metronomis LED BDS650

BDS651 LED50-4S/740 I MDS D9 STD 60

Metronomis LED - LED module 5000 lm - LED - 740 neutraalwit
- Voedingsunit met DALI interface - 220 tot 240 V - 50 tot 60
Hz - Veiligheidsklasse I - Metronomis-lichtverdeling
symmetrisch - Polycarbonaat schaal/lichtkap - Grey -
Beschermingsniveau tegen schakelpieken tot 10 kV - - -
Mastopzetstuk voor diameter 60 mm

Metronomis LED is de eerste reeks paaltoparmaturen ter wereld die een palet van lichteffecten biedt waarmee aan projecten een unieke contextuele of esthetische touch verleend kan worden. Een innovatief spel van reflectie, licht en schaduw schept op de grond of in het armatuur een patroon voor extra sfeer. Vier nieuwe iconische ontwerpen, met een visuele en modulaire link naar Metronomis I, zijn beperkt tot de wezenlijke elementen. Overdag past het discrete, transparante ontwerp naadloos in zijn omgeving, terwijl het 's nachts juist functioneel en decoratief overkomt. De flexibele, modulaire Metronomis LED wordt geleverd met een hele reeks masten en een grote verscheidenheid aan optieken en effecten. Architecten en verlichtingsontwerpers zijn hiermee in staat een uniform, consistent verlichtingsontwerp te maken dat de verschillen in de stadscultuur en de historie benadrukt.

Product gegevens

Algemene informatie			
Type lichtbron	LED50 [LED module 5000 lm]	Aantal VSA's	1 unit
Kleur lichtbron	740 neutraalwit	Driver/voedingsunit/transformator	PSD [Voedingsunit met DALI interface]
Lichtbron vervangbaar	Ja	Driver/VSA meegeleverd	Ja
		Type lichtkap/lens	Polycarbonaat schaal/lichtkap

Metronomis LED BDS650

Bundelspreiding armatuur	17°
Besturingsinterface	DALI
Aansluiting	Schroefconnector
Kabel	-
IEC beschermingsklasse	Veiligheidsklasse I
Brandbaarheidsmarkering	-
CE-markering	CE-markering
ENEC-markering	ENEC-markering
Garantieperiode	5 jaar
Type optiek buiten	Metronomis-lichtverdeling symmetrisch
Opmerkingen:	* Bij extreme omgevingstemperaturen kan de armatuur automatisch dimmen om onderdelen te beschermen
Constante lichtopbrengst	No
Aantal producten op MCB van 16 A type B	11
Conform EU RoHS-richtlijn	Ja
Moduletype lichtbron	LED
Klasse van onderhoudsgemak	Klasse A, armatuur is voorzien van onderdelen waaraan onderhoud kan worden gepleegd (wanneer dat nodig is): LED-kaart, driver, regeleenheden, bescherming tegen schakelpieken, optiek, frontpaneel en mechanische onderdelen
Code productenfamilie	BDS651 [Metronomis LED]

Eisen aan armatuurontwerp

Opwaartseverlichtingsratio	1,1
Standaard kantelhoek opzetmontage	-
Standaard kantelhoek opschuifmontage	-

Bedrijfs- en Elektrische gegevens

Ingangsspanning	220 tot 240 V
Ingangsfrequentie	50 tot 60 Hz
Aanloopstroom	46 A
Duur aanloopstroom	0,25 ms
Arbeidsfactor (min.)	0.95

Regelsystemen en Dimmers

Dimbaar	Ja
---------	----

Mechanische eigenschappen en Behuizing

Materiaal behuizing	Aluminium
Reflectormateriaal	Polycarbonaat
Optisch materiaal	Polycarbonaat
Materiaal lichtkap/lens	Polycarbonaat
Bevestigingsmateriaal	Aluminium
Montageapparaat	60 [Mastopzetstuk voor diameter 60 mm]
Vorm lichtkap/lens	-
Afwerking lichtkap/lens	-

Totale hoogte	1060 mm
Totale diameter	560 mm
Effectief geprojecteerd oppervlak	0,4396 m ²
Kleur	Grey
Afmetingen (hoogte x breedte x diepte)	1060 x NaN x NaN mm (41.7 x NaN x NaN in)

Goedkeuring en Toepassing

IP-classificatie	IP 66 [Bescherming tegen binnendringen van stof, straalwaterdicht]
IK-classificatie	IK10 [20 J, vandalismebestendig]
Piekspanningsbeveiliging (gemeenschappelijk/differentiaal)	Beschermingsniveau tegen schakelpieken tot 10 kV

Initiële prestaties (conform IEC)

Initiële lichtstroom	4200 lm
Tolerantie lichtstroom	+/-7%
Initieel rendement LED-armatuur	140 lm/W
Initiële gecorreleerde kleurtemperatuur	4000 K
Initiële kleurweergave-index	≥70
Initiële kleurkwaliteit	(0.3818, 0.3796) SDCM <5
Initieel systeemvermogen	30 W
Tolerantie energieverbruik	+/-11%

Prestaties gedurende de tijd (conform IEC)

Uitvalpercentage van regel-VSA bij mediaan nuttige levensduur 100.000 uur	10 %
Lumenbehoud bij mediaan nuttige levensduur* 100.000 uur	L98

Toepassingsomstandigheden

Bereik omgevingstemperatuur	-40 tot +50 °C
Prestaties bij omgevingstemperatuur Tq	25 °C
Maximaal dimniveau	Programmeerbaar

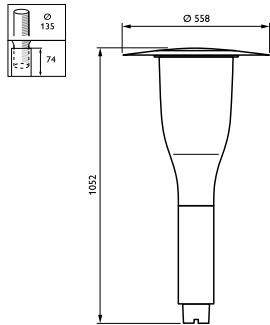
Productgegevens

Volledige productcode	871951419949100
Productnaam voor bestelling	BDS651 LED50-4S/740 I MDS D9 STD 60
EAN/UPC - Product	8719514199491
Bestelcode	19949100
Lokale bestelcode	19949100
Numerator - Aantal per pak	1
SAP-numerator - Dozen per buitendoos	1
SAP-materiaal	910925868154
Netto gewicht (per stuk)	12,568 kg



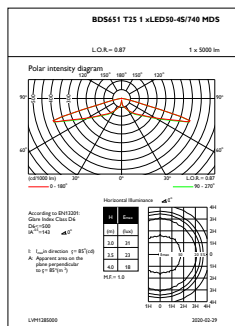
Metronomis LED BDS650

Maatschets

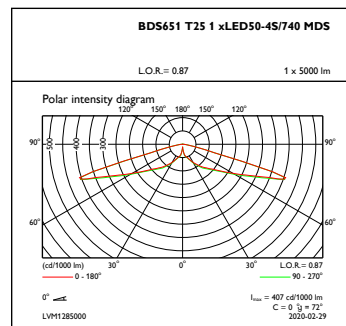


Metronomis LED BDS650-670

Fotometrische gegevens



OFPL1_BDS651T251xLED50-4S740MDS



OFPC1_BDS651T251xLED50-4S740MDS

