



# Coreline Highbay Gen4

## BY120P G4 LED100S/840 SRD WB SNHR200

Bloc d'alimentation avec interface SystemReady, compatible InterAct - Faisceau 90° - Lentille - 90°

Après le succès de la CoreLine Armature Gen3, cette nouvelle génération augmente encore davantage les performances de la gamme avec un design novateur, une efficacité élevée, une durée de vie rallongée et la gradation DALI disponible en option pour réaliser encore plus d'économies. Conçue pour remplacer les luminaires HPI 250 et 400 W, CoreLine Armature Gen4 offre aux clients tous les avantages de l'éclairage LED Philips (qualité lumière, durée de vie plus longue, consommation d'énergie et maintenance réduites, fiabilité et robustesse des produits). Pour l'installateur, cette armature présente de nombreux avantages : parfaitement adaptée au remplacement des solutions conventionnelles existantes, son installation ne nécessite pas de modification des réseaux de câblage existants. Les connexions électriques sont simples : pas besoin d'ouvrir le luminaire pour l'installation ou la maintenance. Et comme il est plus petit et plus léger que les armatures conventionnelles, il est très facile à manier.

### Données du produit

Caractéristiques générales		Type d'optique	90 [ Faisceau 90°]
Température de couleur	840 blanc neutre	Cache optique/ type de l'objectif	Lentille
Source lumineuse de substitution	Non	Faisceau du luminaire	90°
Nombre d'unités d'appareillage	1 unit	Interface de commande	Interne (aucune connexion externe)
Driver/alimentation/transformateur	Bloc d'alimentation avec interface SystemReady, compatible InterAct	Connexion	Connecteur à poussoir 3 pôles
Driver inclus	Oui	Câble	Câble 0,3 m avec connecteur 3 pôles

# Coreline Highbay Gen4

Classe de protection CEI	Classe de sécurité I
Essai au fil incandescent	Température 650 °C, durée 30 s
Essai au fil incandescent	NO [ Non]
Marquage CE	Marquage CE
Marquage ENEC	Non
Garantie	5 ans
Flux lumineux constant	Non
Nombre de produits par disjoncteur de 16 A type B	10
Conforme à la directive RoHS UE	Oui
Type de moteur LED	LED
Score taux d'éblouissement CEN	23

## Caractéristiques électriques

Tension d'entrée	220 à 240 V
Fréquence d'entrée	50 à 60 Hz
Courant d'appel	65 A
Temps du courant d'appel	330 ms
Facteur de puissance (min.)	0.95

## Gestion et gradation

avec gradation	Oui
----------------	-----

## Matériaux et finitions

Matériaux du boîtier	Aluminium
Matériaux de réflecteur	Polycarbonate
Constitution de l'optique	Polycarbonate
Matériaux cache optique/lentille	Polycarbonate
Matériel de fixation	Aluminium
Finition de cache optique/lentille	Dépoli
Longueur totale	385 mm
Largeur totale	385 mm
Hauteur totale	460 mm
Couleur	Gris
Dimensions (hauteur x largeur x profondeur)	460 x 385 x 385 mm (18.1 x 15.2 x 15.2 in)

## Normes et recommandations

Code d'indice de protection	IP20 [ Protection des doigts]
Code de protection contre les chocs mécaniques	IK05 [ 0.7 J]

## Performances Initiales (Conforme IEC)

Flux lumineux initial (flux système)	10000 lm
Tolérance du flux lumineux	+/-10%
Efficacité lumineuse à 0h du luminaire LED	137 lm/W
Température de couleur proximale initiale	4000 K
Indice de rendu des couleurs (initial)	≥80
Chromaticité initiale	(0.381,0.378)SDCM≤5
Puissance initiale absorbée	73 W
Tolérance de consommation électrique	+/-10%

## Durées de vie (Conforme IEC)

Taux de défaillance driver à la durée de vie utile moyenne de 50 000 h	5 %
Maintien du flux lumineux en fin de vie (35 000 h à 25 °C)	-
Maintien du flux lumineux en fin de vie (50 000 h à 25 °C)	L80
Maintien du flux lumineux en fin de vie (75 000 h à 25 °C)	-

## Conditions d'utilisation

Plage de températures ambiantes	-30 à +45 °C
Performance Température Ambiante Tq	35 °C
Niveau de gradation maximal	10%
Convient à une commutation aléatoire	Oui

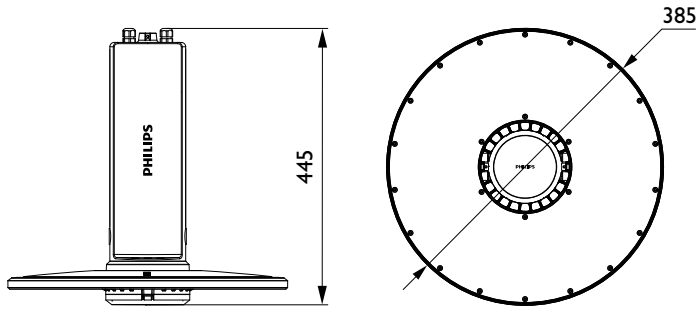
## Données logistiques

Code de produit complet	871016336155000
Nom du produit de la commande	BY120P G4 LED100S/840 SRD WB SNHR200
Code barre produit	8710163361550
Code de commande	36155000
Code de commande local	36155000
Numérateur - Quantité par kit	1
SAP - Conditionnement par carton	1
Code 12NC	911401562461
SAP - Poids net (pièce)	6,000 kg



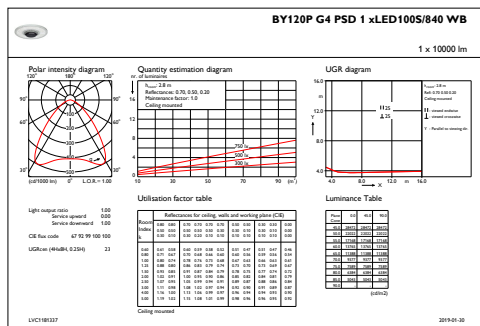
# Coreline Highbay Gen4

## Schéma dimensionnel

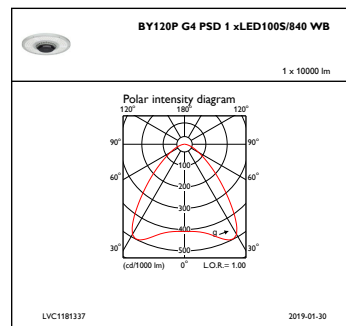


CoreLine High-bay BY120P/BY121P EU

## Données photométriques



IFGU1\_BY120PG4PSD1xLED100S840WB



IFPC1\_BY120PG4PSD1xLED100S840WB

