



Coreline Highbay Gen4

BY120P G4 LED100S/840 SRD NB SNHR200

Voedingsunit met SystemReady-interface, InterAct-ready -
Bundelhoek 55° - Lens - 55°

Na het succes van de vorige generatie CoreLine Highbay, verbetert de upgrade naar een nieuwe generatie de prestaties verder met een nieuw innovatief ontwerp en biedt deze een hogere efficiëntie, langere levensduur (wat de totale eigendomskosten verder verbetert) en zorgt een optionele DALI-dimmogelijkheid voor nog meer besparingen. De Philips CoreLine Highbay G4, die is ontworpen als vervanger voor HPI 250/400 W-armaturen, biedt klanten alle voordelen van ledverlichting – frisse lichtkwaliteit, langere levensduur en minder energieverbruik en onderhoud – afkomstig van een betrouwbare fabrikant. Tegelijkertijd biedt Philips CoreLine Highbay G4 ook de installateur duidelijke voordelen, De armatuur kan 1 op 1 worden vervangen en geïnstalleerd worden op het bestaande elektriciteitsnet. De elektrische aansluiting is eenvoudig: het is onnodig de armatuur te openen voor installatie of service. Bovendien is de armatuur gemakkelijk te hanteren doordat deze kleiner en lichter is dan conventionele armaturen.

Product gegevens

Algemene informatie		Type lichtkap/lens	Lens
Kleur lichtbron	840 neutraalwit	Bundelspreiding armatuur	55°
Lichtbron vervangbaar	Nee	Besturingsinterface	Intern (geen externe aansluiting)
Aantal VSA's	1 unit	Aansluiting	Insteekconnector, 3-polig
Driver/voedingsunit/transfomator	Voedingsunit met SystemReady-interface, InterAct-ready	Kabel	Kabel 0,3 m met connector 3-polig
Driver/VSA meegeleverd	Ja	IEC beschermingsklasse	Veiligheidsklasse I
Optiektype	Bundelhoek 55°	Gloedraadtest	Temperatuur 650 °C, duur 30 s
		Brandbaarheidsmarkering	-

Coreline Highbay Gen4

CE-markering	CE-markering
ENEC-markering	-
Garantieperiode	5 jaar
Constance lichtopbrengst	No
Aantal producten op MCB van 16 A type B	10
Conform EU RoHS-richtlijn	Ja
Type LED-engine	LED
Unified Glare Rating CEN	21

Bedrijfs- en Elektrische gegevens

Ingangsspanning	220 tot 240 V
Ingangsfrequentie	50 tot 60 Hz
Aanloopstroom	65 A
Duur aanloopstroom	330 ms
Arbeidsfactor (min.)	0.95

Regelsystemen en Dimmers

Dimbaar	Ja
---------	----

Mechanische eigenschappen en Behuizing

Materiaal behuizing	Aluminium
Reflectormateriaal	Polycarbonaat
Optisch materiaal	Polycarbonaat
Materiaal lichtkap/lens	Polycarbonaat
Bevestigingsmateriaal	Aluminium
Afwerking lichtkap/lens	Mat
Totale lengte	385 mm
Totale breedte	385 mm
Totale hoogte	460 mm
Kleur	Grey
Afmetingen (hoogte x breedte x diepte)	460 x 385 x 385 mm (18.1 x 15.2 x 15.2 in)

Goedkeuring en Toepassing

IP-classificatie	IP 20 [Bescherming tegen vingers]
IK-classificatie	IK05 [0.7 J]

Initiële prestaties (conform IEC)

Initiële lichtstroom (systeemlichtstroom)	10000 lm
---	----------

Tolerantie lichtstroom	+/-10%
Initieel rendement LED-armatuur	137 lm/W
Initiële gecorreleerde kleurtemperatuur	4000 K
Initiële kleurweergave-index	≥80
Initiële kleurkwaliteit	(0.381,0.378)SDCM≤=5
Initieel systeemvermogen	73 W
Tolerantie energieverbruik	+/-10%

Prestaties gedurende de tijd (conform IEC)

Uitvalpercentage van regel-VSA bij mediaan nuttige levensduur 50.000 uur	5 %
Lumenbehoud bij mediaan nuttige levensduur* 35.000 uur	-
Lumenbehoud bij mediaan nuttige levensduur* 50.000 uur	L80
Lumenbehoud bij mediaan nuttige levensduur* 75.000 uur	-

Toepassingsomstandigheden

Bereik omgevingstemperatuur	-30 tot +45 °C
Prestaties bij omgevingstemperatuur Tq	35 °C
Maximaal dimniveau	10%
Geschikt voor willekeurig schakelen	Ja

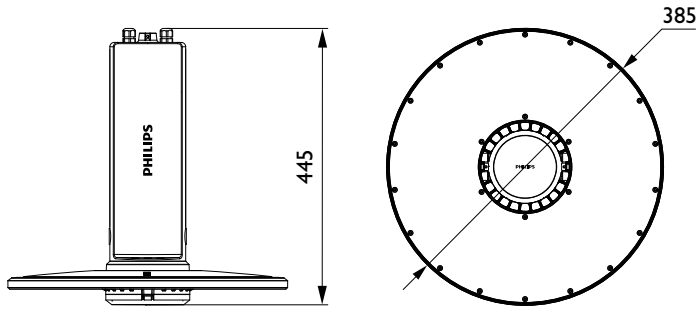
Productgegevens

Volledige productcode	871016336391200
Productnaam voor bestelling	BY120P G4 LED100S/840 SRD NB SNHR200
EAN/UPC - Product	8710163363912
Bestelcode	36391200
Lokale bestelcode	36391200
SAP-numerator - Aantal per pak	1
SAP-numerator - Dozen per buitendoos	1
Materiaaln. (12NC)	911401579661
Nettogewicht SAP (per stuk)	6.000 kg



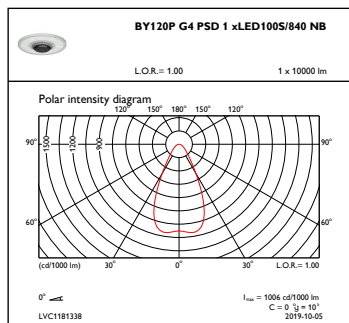
Coreline Highbay Gen4

Maatschets

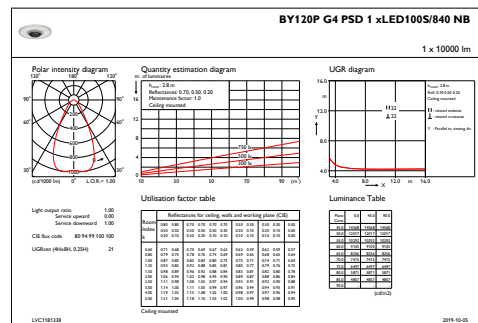


CoreLine High-bay BY120P/BY121P EU

Fotometrische gegevens



OFPC1_BY120PG4PSD1xLED100S840NB



IFGU1_BY120PG4PSD1xLED100S840NB

