



# Coreline Highbay Gen4

## BY120P G4 LED100S/840 IAI NB IP65

Alimentation - Faisceau 55° - 55°

Après le succès de la CoreLine Armature Gen3, cette nouvelle génération augmente encore davantage les performances de la gamme avec un design novateur, une efficacité élevée, une durée de vie rallongée et la gradation DALI disponible en option pour réaliser encore plus d'économies. Conçue pour remplacer les luminaires HPI 250 et 400 W, CoreLine Armature Gen4 offre aux clients tous les avantages de l'éclairage LED Philips (qualité lumière, durée de vie plus longue, consommation d'énergie et maintenance réduites, fiabilité et robustesse des produits). Pour l'installateur, cette armature présente de nombreux avantages : parfaitement adaptée au remplacement des solutions conventionnelles existantes, son installation ne nécessite pas de modification des réseaux de câblage existants. Les connexions électriques sont simples : pas besoin d'ouvrir le luminaire pour l'installation ou la maintenance. Et comme il est plus petit et plus léger que les armatures conventionnelles, il est très facile à manier.

### Données du produit

Caractéristiques générales			
Température de couleur	840 blanc neutre	Câble	Câble 0,3 m avec connecteur 3 pôles
Source lumineuse de substitution	Non	Classe de protection CEI	Classe de sécurité I
Nombre d'unités d'appareillage	1 unit	Essai au fil incandescent	Température 650 °C, durée 30 s
Driver/alimentation/transformateur	PSU [ Alimentation]	Essai au fil incandescent	NO [ Non]
Driver inclus	Oui	Marquage CE	Marquage CE
Type d'optique	Faisceau 55°	Marquage ENEC	Non
Faisceau du luminaire	55°	Garantie	5 ans
Connexion	Connecteur à poussoir 3 pôles	Flux lumineux constant	Non

# Coreline Highbay Gen4

Nombre de produits par disjoncteur de 16 A type B	6
Conforme à la directive RoHS UE	Oui
Score taux d'éblouissement CEN	21

## Caractéristiques électriques

Tension d'entrée	220 à 240 V
Fréquence d'entrée	50 ou 60 Hz
Courant d'appel	65 A
Temps du courant d'appel	330 ms
Facteur de puissance (min.)	0.95

## Gestion et gradation

avec gradation	Oui
----------------	-----

## Matériaux et finitions

Matériaux du boîtier	Alliage d'aluminium
Matériaux de réflecteur	Polycarbonate
Constitution de l'optique	Polycarbonate
Matériaux cache optique/lentille	Polycarbonate
Matériel de fixation	Aluminium
Finition de cache optique/lentille	Dépoli
Longueur totale	385 mm
Largeur totale	385 mm
Hauteur totale	460 mm
Couleur	Gris
Dimensions (hauteur x largeur x profondeur)	460 x 385 x 385 mm (18.1 x 15.2 x 15.2 in)

## Normes et recommandations

Code d'indice de protection	IP65 [ Protection contre la pénétration de poussière, protection contre les jets d'eau]
Code de protection contre les chocs mécaniques	IK05 [ 0.7 J]

## Performances Initiales (Conforme IEC)

Flux lumineux initial (flux système)	10000 lm
Tolérance du flux lumineux	+/-10%
Efficacité lumineuse à 0h du luminaire LED	135 lm/W
Température de couleur proximale initiale	4000 K
Indice de rendu des couleurs (initial)	>80

Chromaticité initiale	(0.381,0.378)SDCM<=5
Puissance initiale absorbée	73 W
Tolérance de consommation électrique	+/-10%

## Durées de vie (Condorme IEC)

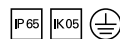
Taux de défaillance de l'appareillage de contrôle à la durée de vie utile moyenne de 35 000 h	1,25 %
Taux de défaillance driver à la durée de vie utile moyenne de 50 000 h	1,74 %
Taux de défaillance de l'appareillage de commande à la durée de vie utile moyenne de 75 000 h	1,74 %
Taux de défaillance de l'appareillage de commande à la durée de vie utile moyenne de 100 000 h	3,53 %
Maintien du flux lumineux en fin de vie (35 000 h à 25 °C)	-
Maintien du flux lumineux en fin de vie (50 000 h à 25 °C)	L80
Maintien du flux lumineux en fin de vie (75 000 h à 25 °C)	84%

## Conditions d'utilisation

Plage de températures ambiantes	0 à +40 °C
Performance Température Ambiante Tq	35 °C
Niveau de gradation maximal	10%
Convient à une commutation aléatoire	Oui

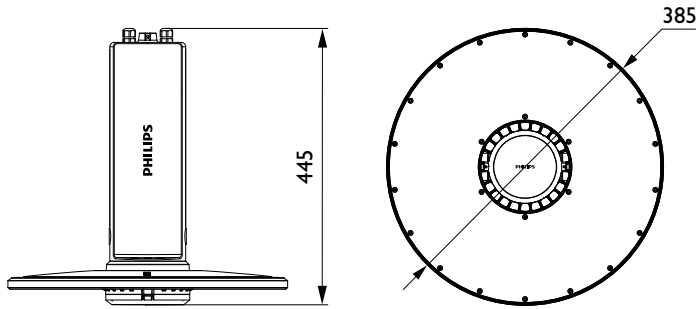
## Données logistiques

Code de produit complet	871016336562600
Nom du produit de la commande	BY120P G4 LED100S/840 IAI NB IP65
Code barre produit	8710163365626
Code de commande	36562600
Code de commande local	36562600
Numérateur - Quantité par kit	1
SAP - Conditionnement par carton	1
Code 12NC	911401583561
SAP - Poids net (pièce)	6,000 kg



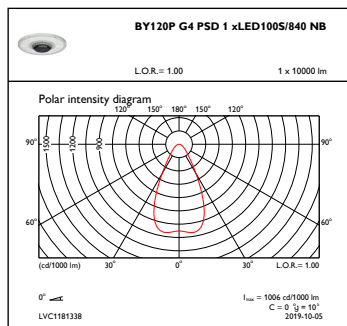
# Coreline Highbay Gen4

## Schéma dimensionnel

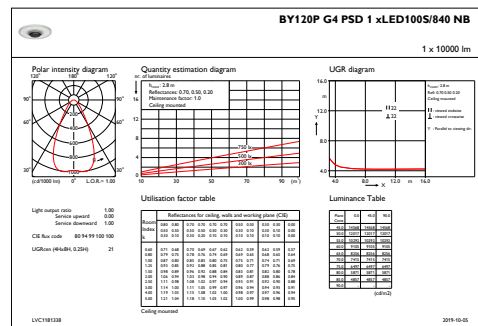


CoreLine High-bay BY120P/BY121P EU

## Données photométriques



OFPC1\_BY120PG4PSD1xLED100S840NB



IFGU1\_BY120PG4PSD1xLED100S840NB

