



ClassicStreet

BDP794 LED52-4S/830 PSU II DS50 MK-WH GF

ClassicStreet Top - LED module 5200 lm - 830 warmwit -
Voedingsunit - Veiligheidsklasse II - Lichtverdeling symmetrisch
50 - Glas, mat - Black - Piekspanningsbeschermingsniveau tot 6
kV met differentiaal-modus en 8 kV met normale modus -
Externe connector - Kabel 1,0 m met 2-polige Wieland/Adels-
compatibele stekker - Paaltopmontage voor diameter 60 mm

ClassicStreet combineert een elegant ontwerp met de subtiele details van historische armaturen en doet zo denken aan de typerende schoonheid van straatlantaarns uit de 20e eeuw, terwijl het toch voldoet aan de hedendaagse vereisten voor stadsverlichting. ClassicStreet is ontworpen rond de LED-technologie en levert uitstekende verlichtingsniveaus en energieprestaties dankzij het geoptimaliseerde LEDGINE-O-platform en de op maat gemaakte optiek. Het licht gekromde ontwerp met de speciale uithouders en masten heeft een hedendaagse uitstraling die onze steden mooier maakt en een kenmerkende, warme nacht- en dagsfeer creëert. Niet alleen in historische en traditionele architecturale situaties, maar ook in modernere stedelijke omgevingen. ClassicStreet is ook uitgerust met een speciaal lichtrecept dat een donkere nachthemel behoudt.

Product gegevens

Algemene informatie		Driver/voedingsunit/transformator	PSU [Voedingsunit]
Aantal lichtbronnen	20 [20 stuks]	Driver/VSA meegeleverd	Ja
Type lichtbron	LED52 [LED module 5200 lm]	Type lichtkap/lens	Glas, mat
Lampuitvoering	4S [4th generation, screw fixation]	Bundelspreiding armatuur	152° x 155°
Kleur lichtbron	830 warmwit	Aansluiting	Externe connector
Lichtbron vervangbaar	Nee	Kabel	Kabel 1,0 m met 2-polige Wieland/Adels- compatibele stekker
Aantal VSA's	1 unit		

IEC beschermingsklasse	Veiligheidsklasse II
Brandbaarheidsmarkering	-
CE-markering	CE-markering
ENEC-markering	ENEC-markering
Garantieperiode	5 jaar
Type optiek buiten	Lichtverdeling symmetrisch 50
Opmerkingen:	*-Volgens de richtlijnen van Lighting Europe in het artikel "Evaluatie van de prestaties van LED-armaturen - januari 2018" is er geen statistisch relevant verschil in behoud van lichtopbrengst tussen B50 en bijvoorbeeld B10. Daarom is de waarde voor de gemiddelde nuttige gebruiksduur (B50) gelijk aan de waarde B10. * Bij extreme omgevingstemperaturen kan de armatuur automatisch dimmen om onderdelen te beschermen
Constante lichtopbrengst	No
Aantal producten op MCB van 16 A type B	10
Conform EU RoHS-richtlijn	Ja
Type LED-engine	LED
Klasse van onderhoudsgemak	Klasse B, armatuur is voorzien van enkele onderdelen waaraan onderhoud kan worden gepleegd (wanneer dat nodig is): driver, gereleenheden, bescherming tegen schakelpieken, frontpaneel en mechanische onderdelen
Code productfamilie	BDP794 [ClassicStreet Top]

Eisen aan armatuurontwerp

Opwaartseverlichtingsratio	0,03
Standaard kantelhoek opzetmontage	0°
Standaard kantelhoek opschuifmontage	-

Bedrijfs- en Elektrische gegevens

Ingangsspanning	220-240 V
Ingangsfrequentie	50 tot 60 Hz
Aanloopstroom	43 A
Duur aanloopstroom	0,26 ms
Arbeidsfactor (min.)	0,97

Regelsystemen en Dimmers

Dimbaar	Nee
---------	-----

Mechanische eigenschappen en Behuizing

Materiaal behuizing	Aluminium
Reflectormateriaal	-
Optisch materiaal	Polymethylmethacrylaat
Materiaal lichtkap/lens	Gehard glas
Bevestigingsmateriaal	Aluminium
Montageapparaat	60P [Paaltopmontage voor diameter 60 mm]

Vorm lichtkap/lens	Flat
Afwerking lichtkap/lens	Mat
Totale lengte	428 mm
Totale breedte	428 mm
Totale hoogte	586 mm
Effectief geprojecteerd oppervlak	0,15 m ²
Kleur	Black
Afmetingen (hoogte x breedte x diepte)	586 x 428 x 428 mm (23.1 x 16.9 x 16.9 in)

Goedkeuring en Toepassing

IP-classificatie	IP 66 [Bescherming tegen binnendringen van stof, straalwaterdicht]
IK-classificatie	IK08 [5 J, beschermd tegen vandalisme]
Piekspanningsbeveiliging (gemeenschappelijk/differentiaal)	Piekspanningsbeschermingsniveau tot 6 kV met differentiaal-modus en 8 kV met normale modus

Initiële prestaties (conform IEC)

Initiële lichtstroom	3172 lm
Tolerantie lichtstroom	+/-7%
Initieel rendement LED-armatuur	76 lm/W
Initiële gecorreleerde kleurtemperatuur	3000 K
Initiële kleurweergave-index	80
Initiële kleurkwaliteit	(0.430, 0.400) SDCM <5
Initieel systeemvermogen	42 W
Tolerantie energieverbruik	+/-11%

Prestaties gedurende de tijd (conform IEC)

Uitvalpercentage van regel-VSA bij mediaan nuttige levensduur 100.000 uur	10 %
Lumenbehoud bij mediaan nuttige levensduur* 100.000 uur	L96

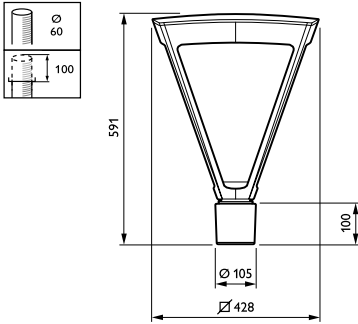
Toepassingsomstandigheden

Bereik omgevingstemperatuur	-40 tot +50 °C
Prestaties bij omgevingstemperatuur Tq	25 °C

Productgegevens

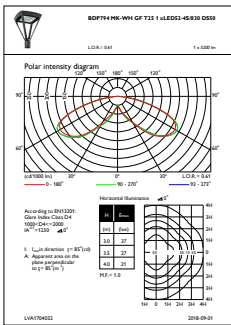
Volledige productcode	871869911680400
Productnaam voor bestelling	BDP794 LED52-4S/830 PSU II DS50 MK-WH GF
EAN/UPC - Product	8718699116804
Bestelcode	11680400
Lokale bestelcode	BP7945243DGF6P
Numerator - Aantal per pak	1
Numerator - Dozen per buitendoos	1
SAP-materiaal	912300023850
Netto gewicht (per stuk)	10,000 kg

Maatschets

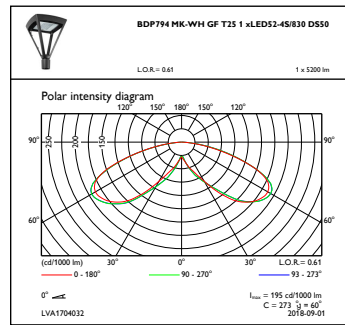


ClassicStreet BDP/BPP/BSP/BVP794

Fotometrische gegevens



OFPL1_BDP794MK-WHGFT251xLED52-4S830DS50



OFPC1_BDP794MK-WHGFT251xLED52-4S830DS50

