



TownTune Central opzetmontage

BDP260 LED39-4S/830 DM50 CLO DDF3 62P

TOWNTUNE CENTRAL POST-TOP - LED module 3900 lm - LED - 830 warmwit - Voedingsunit met DALI interface en constante lichtopbrengst - 220 tot 240 V - 50 tot 60 Hz - Veiligheidsklasse I - Lichtverdeling middelbreed 50 - Polycarbonaat schaal/ lichtkap, UV-bestendig - Dark grey - Philips standard surge protection level kV - - - Paaltop voor diameter 62 mm

Als armaturenfamilie die is voorbereid voor bestaande en schaalbare stedelijke ruimten biedt TownTune alle recente verlichtingsinnovaties in termen prestaties, lichtkwaliteit en connectiviteit. De Philips TownTune-familie bestaat uit drie leden: een versie voor centrale opzetmontage, een uitvoering met een asymmetrisch mastopzetstuk en een versie die gebruikmaakt van opschuifmontage. Elk van deze drie kan naar wens worden aangepast met een keuze uit drie verschillende behuizingsvormen en een optionele decoratieve ring die verkrijgbaar is in twee kleuren. Doordat u over deze mogelijkheden beschikt, kunt u helemaal uw eigen kenmerkende verlichting creëren en aan wijken en steden een onderscheidende identiteit geven. De armaturenfamilie is ook voorzien van de op QR-code gebaseerde Philips Servicetag. Die ondersteunt installatie en onderhoudswerkzaamheden en stelt u in staat uw eigen digitale bibliotheek te maken van verlichtingsmiddelen en reserveonderdelen. TownTune maakt ook gebruik van het geoptimaliseerde Philips Ledgine verlichtingsplatform, wat verzekert dat u in uw straat altijd beschikt over de juiste hoeveelheid licht in de juiste richting. Doordat TownTune SR (System Ready) is, is het systeem ook nog eens toekomstbestendig en is het klaar om gecombineerd te worden met zowel opzichzelfstaande als geavanceerde regel- en verlichtingssoftware zoals InterAct City.

TownTune Central opzetmontage

Product gegevens

Algemene informatie	
Type lichtbron	LED39 [LED module 3900 lm]
Kleur lichtbron	830 warmwit
Lichtbron vervangbaar	Ja
Aantal VSA's	1 unit
Driver/voedingsunit/transformatoren	PSD-CLO [Voedingsunit met DALI interface en constante lichtopbrengst]
Driver/VSA meegeleverd	Ja
Type lichtkap/lens	Polycarbonaat schaal/lichtkap, UV-bestendig
Bundelspreiding armatuur	30° - 5° x 153°
Besturingsinterface	DALI
Aansluiting	Interne connector
Kabel	-
IEC beschermingsklasse	Veiligheidsklasse I
Brandbaarheidsmarkering	Voor montage op normaal brandbare oppervlakken
CE-markering	CE-markering
ENEC-markering	ENEC-markering
Garantieperiode	5 jaar
Type optiek buiten	Lichtverdeling middelbreed 50
Opmerkingen:	* Bij extreme omgevingstemperaturen kan de armatuur automatisch dimmen om onderdelen te beschermen
Constante lichtopbrengst	Yes
Aantal producten op MCB van 16 A type B	26
Conform EU RoHS-richtlijn	Ja
Type LED-engine	LED
Code productfamilie	BDP260 [TOWNTUNE CENTRAL POST-TOP]
Eisen aan armatuurontwerp	
Opwaartseverlichtingsratio	0
Standaard kantelhoek opzetmontage	0°
Standaard kantelhoek opschuifmontage	-
Bedrijfs- en Elektrische gegevens	
Ingangsspanning	220 tot 240 V
Ingangsfrequentie	50 tot 60 Hz
Initiële opgenomen vermogen CLO	30 W
Gemiddeld opgenomen vermogen CLO	30.5 W
Totale opgenomen vermogen CLO	31 W
Aanloopstroom	21 A
Duur aanloopstroom	0,225 ms
Arbeidsfactor (min.)	0.98
Regelsystemen en Dimmers	
Dimbaar	Ja

Mechanische eigenschappen en Behuizing	
Materiaal behuizing	Gietaluminium
Reflectormateriaal	Acrylaat
Optisch materiaal	Polymethylmethacrylaat
Materiaal lichtkap/lens	Polymethylmethacrylaat
Bevestigingsmateriaal	Aluminium
Montageapparaat	62P [Paaltop voor diameter 62 mm]
Vorm lichtkap/lens	Convex lens
Afwerking lichtkap/lens	Helder
Totale hoogte	187 mm
Totale diameter	477 mm
Effectief geprojecteerd oppervlak	0,042 m ²
Kleur	Dark grey
Afmetingen (hoogte x breedte x diepte)	187 x NaN x NaN mm (7.4 x NaN x NaN in)

Goedkeuring en Toepassing

IP-classificatie	IP 66 [Bescherming tegen binnendringen van stof, straalwaterdicht]
IK-classificatie	IK10 [20 J, vandalismebestendig]
Piekspanningsbeveiliging (gemeenschappelijk/differentiaal)	Philips standard surge protection level kV

Initiële prestaties (conform IEC)

Initiële lichtstroom	2546 lm
Tolerantie lichtstroom	+/-7%
Initieel rendement LED-armatuur	85 lm/W
Initiële gecorreleerde kleurtemperatuur	3000 K
Initiële kleurweergave-index	>80
Initiële kleurkwaliteit	(0.410, 0.390) SDCM <5
Initieel systeemvermogen	30 W
Tolerantie energieverbruik	+/-11%

Prestaties gedurende de tijd (conform IEC)

Uitvalpercentage van regel-VSA bij mediaan nuttige levensduur 100.000 uur	10 %
Lumenbehoud bij mediaan nuttige levensduur* 100.000 uur	L100

Toepassingsomstandigheden

Bereik omgevingstemperatuur	-40 tot +50 °C
Prestaties bij omgevingstemperatuur Tq	25 °C
Maximaal dimniveau	10%

Productgegevens

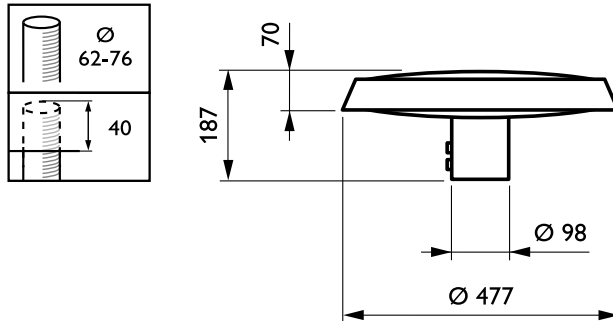
Volledige productcode	871869949024900
Productnaam voor bestelling	BDP260 LED39-4S/830 DM50 CLO DDF3 62P
EAN/UPC - Product	8718699490249
Bestelcode	49024900
Lokale bestelcode	49024900

TownTune Central opzetmontage

Numerator - Aantal per pak	1
Numerator - Dozen per buitendoos	1
SAP-materiaal	912300024155
Netto gewicht (per stuk)	6,800 kg

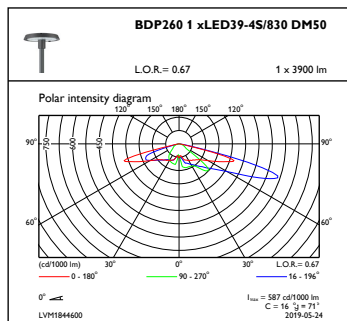


Maatschets

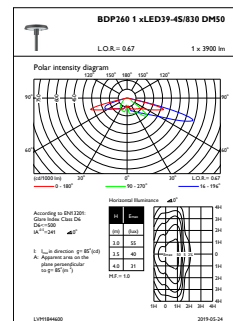


TownTune BDP260-273

Fotometrische gegevens



OFPC1_BDP2601xLED39-4S830DM50



OFPL1_BDP2601xLED39-4S830DM50

