



TownTune Central opzetmontage DTC

BDP262 LED24-4S/740 II DM33 CLO SRTB 62P

TOWNTUNE CENTRAL POST-TOP DTC - LED Module 2400 lm -
LED - 740 neutraalwit - Voedingsunit met DALI en
SystemReady-interface - 220 tot 240 V - 50 tot 60 Hz -
Veiligheidsklasse II - Lichtverdeling middelbreed 33 -
Polycarbonaat schaal/lichtkap, UV-bestendig - Dark grey -
Philips standard surge protection level kV - - - Paaltop voor
diameter 62 mm

Als armaturenfamilie die is voorbereid voor bestaande en schaalbare stedelijke ruimten biedt TownTune alle recente verlichtingsinnovaties in termen prestaties, lichtkwaliteit en connectiviteit. De Philips TownTune-familie bestaat uit drie leden: een versie voor centrale opzetmontage, een uitvoering met een asymmetrisch mastopzetstuk en een versie die gebruikmaakt van opschuifmontage. Elk van deze drie kan naar wens worden aangepast met een keuze uit drie verschillende behuizingsvormen en een optionele decoratieve ring die verkrijgbaar is in twee kleuren. Doordat u over deze mogelijkheden beschikt, kunt u helemaal uw eigen kenmerkende verlichting creëren en aan wijken en steden een onderscheidende identiteit geven. De armaturenfamilie is ook voorzien van de op QR-code gebaseerde Philips Servicetag. Die ondersteunt installatie en onderhoudswerkzaamheden en stelt u in staat uw eigen digitale bibliotheek te maken van verlichtingsmiddelen en reserveonderdelen. TownTune maakt ook gebruik van het geoptimaliseerde Philips Ledgine verlichtingsplatform, wat verzekert dat u in uw straat altijd beschikt over de juiste hoeveelheid licht in de juiste richting. Doordat TownTune SR (System Ready) is, is het systeem ook nog eens toekomstbestendig en is het klaar om gecombineerd te worden met zowel opzichzelfstaande als geavanceerde regel- en verlichtingssoftware zoals InterAct City.

TownTune Central opzetmontage DTC

Product gegevens

Algemene informatie	
Type lichtbron	LED24 [LED Module 2400 lm]
Kleur lichtbron	740 neutraalwit
Lichtbron vervangbaar	Ja
Aantal VSA's	1 unit
Driver/voedingsunit/transformator	Voedingsunit met DALI en SystemReady-interface
Driver/VSA meegeleverd	Ja
Type lichtkap/lens	Polycarbonaat schaal/lichtkap, UV-bestendig
Bundelspreiding armatuur	4° - 57° x 149°
Besturingsinterface	DALI
Aansluiting	Interne connector
Kabel	-
IEC beschermingsklasse	Veiligheidsklasse II
Brandbaarheidsmarkering	Voor montage op normaal brandbare oppervlakken
CE-markering	CE-markering
ENEC-markering	ENEC-markering
Garantieperiode	5 jaar
Type optiek buiten	Lichtverdeling middelbreed 33
Opmerkingen:	* Bij extreme omgevingstemperaturen kan de armatuur automatisch dimmen om onderdelen te beschermen
Constante lichtopbrengst	Yes
Aantal producten op MCB van 16 A type B	21
Conform EU RoHS-richtlijn	Ja
Moduletype lichtbron	LED
Code productenfamilie	BDP262 [TOWNTUNE CENTRAL POST-TOP DTC]

Eisen aan armatuurontwerp

Opwaartseverlichtingsratio	0
Standaard kantelhoek opzetmontage	0°
Standaard kantelhoek opschuifmontage	-

Bedrijfs- en Elektrische gegevens

Ingangsspanning	220 tot 240 V
Ingangsfrequentie	50 tot 60 Hz
Initiële opgenomen vermogen CLO	15.4 W
Gemiddeld opgenomen vermogen CLO	15.6 W
Totale opgenomen vermogen CLO	15.8 W
Aanloopstroom	21 A
Duur aanloopstroom	0,3 ms
Arbeidsfactor (min.)	0.88

Regelsystemen en Dimmers

Dimbaar	Ja
---------	----

Mechanische eigenschappen en Behuizing

Materiaal behuizing	Gietaluminium
Reflectormateriaal	Acrylaat
Optisch materiaal	Polymethylmethacrylaat
Materiaal lichtkap/lens	Polymethylmethacrylaat
Bevestigingsmateriaal	Aluminium
Montageapparaat	62P [Paaltop voor diameter 62 mm]
Vorm lichtkap/lens	Convex lens
Afwerking lichtkap/lens	Helder
Totale hoogte	365 mm
Totale diameter	477 mm
Effectief geprojecteerd oppervlak	0,11 m ²
Kleur	Dark grey
Afmetingen (hoogte x breedte x diepte)	365 x NaN x NaN mm (14.4 x NaN x NaN in)

Goedkeuring en Toepassing

IP-classificatie	IP 66 [Bescherming tegen binnendringen van stof, straalwaterdicht]
IK-classificatie	IK10 [20 J, vandalismebestendig]
Piekspanningsbeveiliging (gemeenschappelijk/differentiaal)	Philips standard surge protection level kV

Initiële prestaties (conform IEC)

Initiële lichtstroom	1725 lm
Tolerantie lichtstroom	+/-7%
Initieel rendement LED-armatuur	112 lm/W
Initiële gecorreleerde kleurtemperatuur	4000 K
Initiële kleurweergave-index	>70
Initiële kleurkwaliteit	(0.381, 0.379) SDCM <5
Initieel systeemvermogen	15.4 W
Tolerantie energieverbruik	+/-11%

Prestaties gedurende de tijd (conform IEC)

Uitvalpercentage van regel-VSA bij mediaan nuttige levensduur 100.000 uur	10 %
Lumenbehoud bij mediaan nuttige levensduur* 100.000 uur	L100

Toepassingsomstandigheden

Bereik omgevingstemperatuur	-40 tot +50 °C
Prestaties bij omgevingstemperatuur Tq	25 °C
Maximaal dimniveau	10%

TownTune Central opzetmontage DTC

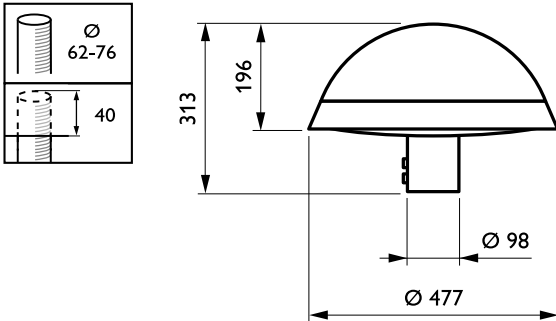
Productgegevens

Volledige productcode	871869949030000
Productnaam voor bestelling	BDP262 LED24-4S/740 II DM33 CLO SRTB 62P
EAN/UPC - Product	8718699490300
Bestelcode	49030000
Lokale bestelcode	49030000

Numerator - Aantal per pak	1
SAP-numerator - Dozen per buitendoos	1
SAP-materiaal	912300024161
Netto gewicht (per stuk)	7,800 kg

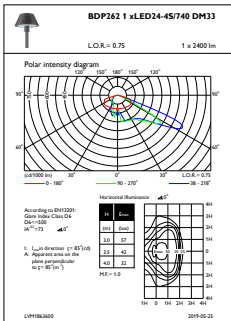


Maatschets

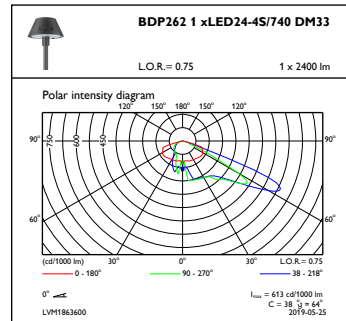


TownTune BDP260-273

Fotometrische gegevens



OFPL1_BDP2621xLED24-4S740DM33



OFPC1_BDP2621xLED24-4S740DM33

